



Защита картера, КПП

**1.0729.00**

*Jaguar x-type*

*Только 2.1 бензин*

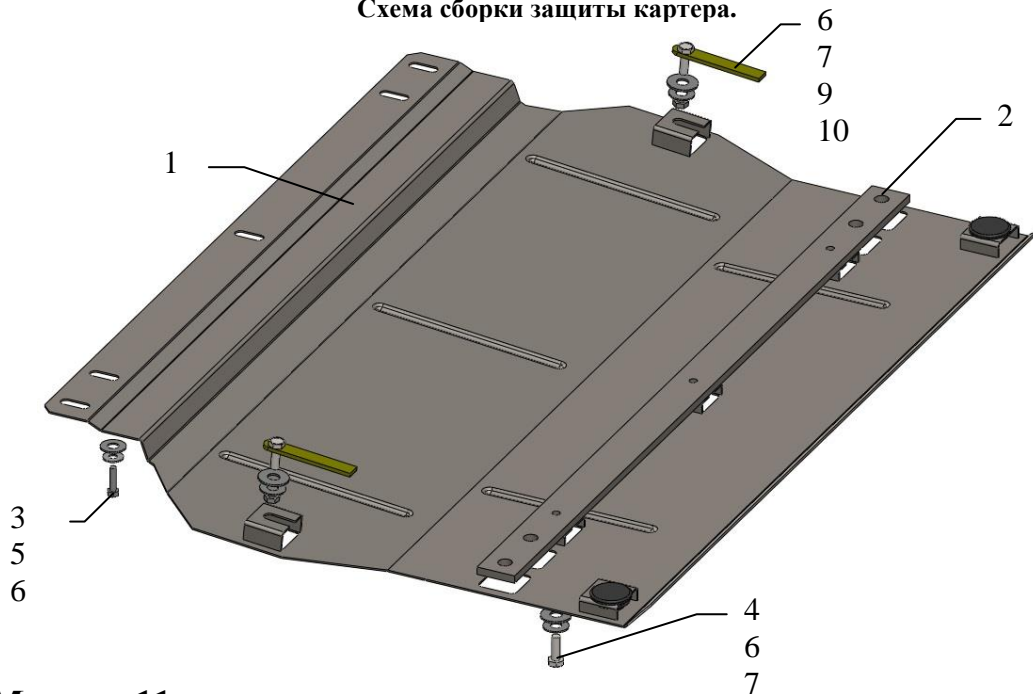
## Защита 1.0729.00

Применяемость: Jaguar x- type, 2.1i (156л.с.), А, 2001-2009 г.в.

Комплектность:

№ п/п	Наименование	Обозначение	Количество	Примечания
1	Панель	1.0729.00.6.003.835	1	
2	Балка	1.0729.00.8.004.373	1	
3	Болт	M6x25	3	
4	Болт	M8x25	3	
5	Шайба	A6	3	
6	Шайба	A8	8	
7	Шайба	A10	5	
8	Амортизатор 30		2	
9	Крепеж	521.6.013.002-01	2	
10	Гайка	M8	2	
11	Гровер	M8	2	

Схема сборки защиты картера.



Масса = 11кг.

**ВНИМАНИЕ!!!** После монтажа защиты не допускается соприкосновение элементов защиты с движущимися элементами узлов и агрегатов автомобиля.

## Установка защиты

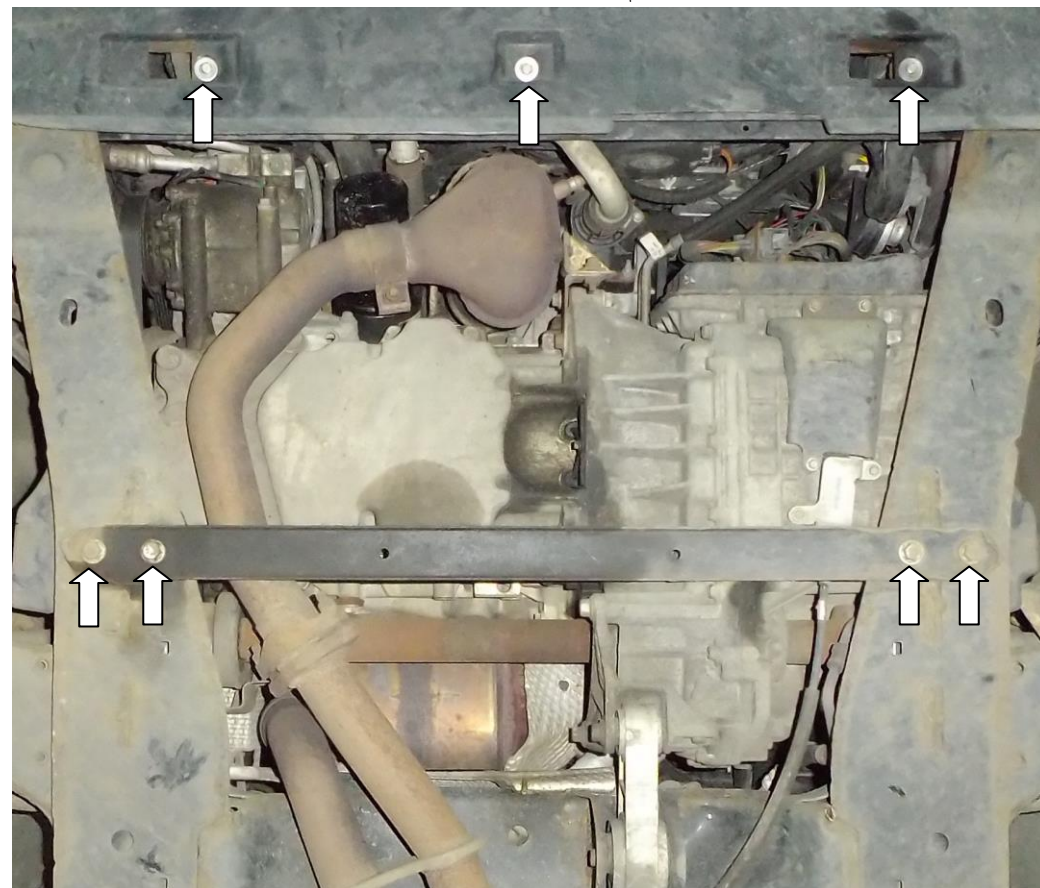


Рис.1

1. Демонтировать штатную балку и установить на ее место балку 2 штатным крепежом, наживить в нее болты 4, рис.1
2. Открутить болты крепления переднего пластика.
3. Установить крепежи 9 в отверстия подрамника и наживить гайки 10 с шайбами 6, 7, рис.1.
4. Завести панель 1 пазами под установленные болты и закрепить спереди болтами 3, рис.2.
5. Все точки крепления затянуть.

Vin: SAJAE51S07YJ16427