

Рис.2



Сталевий захист двигуна
KOLCHUGA®
www.kolchuga.ua

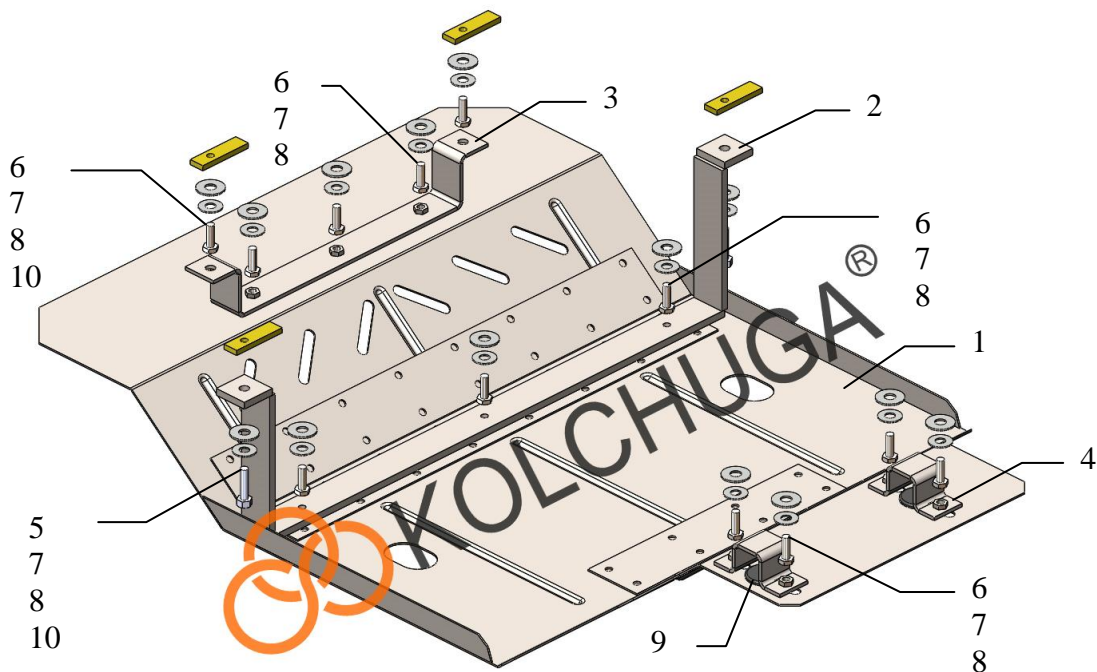
1.0758.00
JAC N56
после 2014 г.в.

Защита 1.0758.00

Применяемость: JAC N56, 2.8 TDi, M, 2014 –

Комплектность:

№ п/п	Наименование	Обозначение	Количество	Примечания
1	Панель	1.0758.00.6.003.868	1	
2	Балка	1.0758.00.6.004.368	1	
3	Балка	1.0758.00.6.004.369	1	
4	Хомут	1.0758.00.6.005.338	2	
5	Болт	M8x35	2	
6	Болт	M8x25	12	
7	Шайба	A10	14	
8	Шайба	A8	14	
9	Амортизатор 30		2	
10	Планка	СТП.8.006.022	4	



Масса = 15.7 кг.

ВНИМАНИЕ!!! После монтажа защиты не допускается соприкосновение элементов защиты с движущимися элементами узлов и агрегатов автомобиля.

Установка защиты

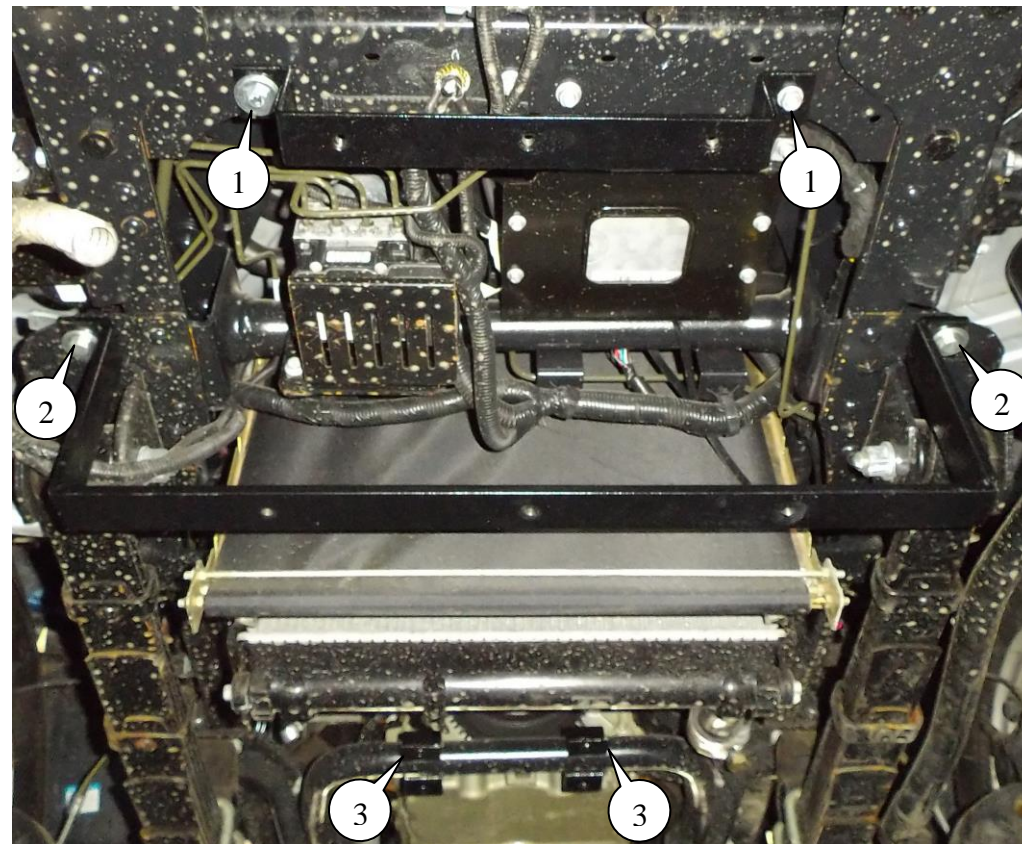


Рис.1

1. Установить балку 3 в отверстия рамы автомобиля с помощью болтов 6, шайб 7, 8 и планок 10 (поз. 1), рис. 1.
2. Установить балку 2 в отверстия рамы автомобиля с помощью болтов 5, шайб 7, 8 и планок 10 (поз. 2), рис. 1.
3. Установить хомуты 4 над круглой балкой двигателя (поз.3).
4. Завести защиту под бампер, защиту прикрутить болтами 5 с шайбами 6, 7 к ранее установленным балкам 2, 3 и хомутам 4, рис 1.
5. Затянуть все точки крепления.

Защита радиатора

13.04.2017