



Рис.2



Сталевий захист двигуна
KOLCHUGA[®]
www.kolchuga.ua

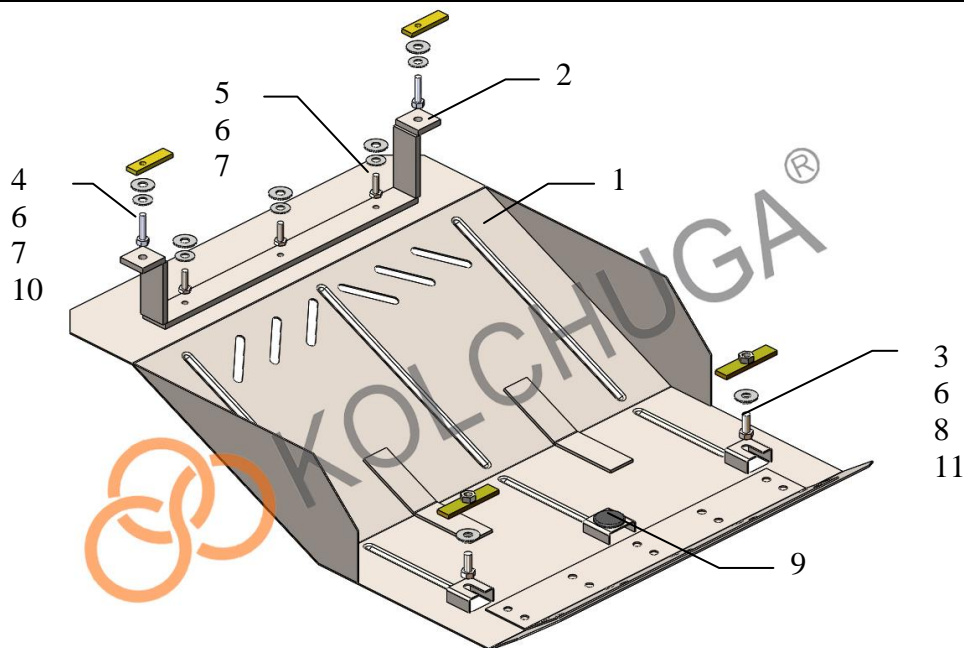
1.0757.00
JAC N75
после 2014г.в.

Защита 1.0757.00

Применяемость: JAC N75, 3.8 TDi, M, 2014 –

Комплектность:

№ п/п	Наименование	Обозначение	Количество	Примечания
1	Панель	1.0757.00.6.003.867	1	
2	Балка	1.0757.00.6.004.367	1	
3	Болт	M10x25	2	
4	Болт	M8x35	2	
5	Болт	M8x25	3	
6	Шайба	A10	7	
7	Шайба	A8	5	
8	Гровер	M10	2	
9	Амортизатор 30		1	
10	Планка	СТП.8.006.022	2	
11	Планка	СТП.6.006.016СБ	2	



Масса = 14 кг.

ВНИМАНИЕ!!! После монтажа защиты не допускается соприкосновение элементов защиты с движущимися элементами узлов и агрегатов автомобиля.

Установка защиты

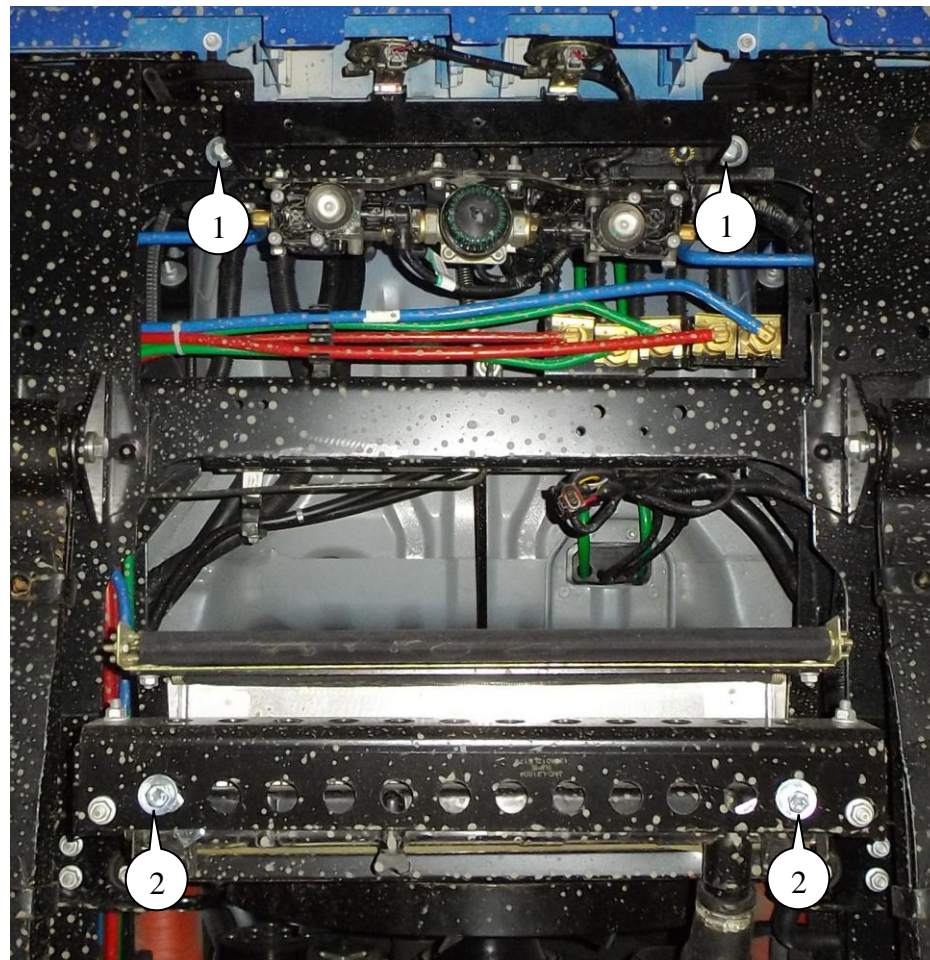


Рис.1

1. Установить балку 2 в отверстия рамы автомобиля с помощью болтов 4, шайб 6, 7 и планок 10 (поз. 1), рис. 1.
2. Установить планки 11 в отверстия балки радиатора (поз.2), наживить болты 3 с шайбами 6 рис.1.
3. Завести защиту под бампер, а пазами под установленные болты 3, спереди защиту прикрутить болтами 5 с шайбами 6, 7 к ранее установленной балке 2, рис 1.
4. Затянуть все точки крепления.

Защита закрывает радиатор