

Защита картера, КПП

***1.0616.00***

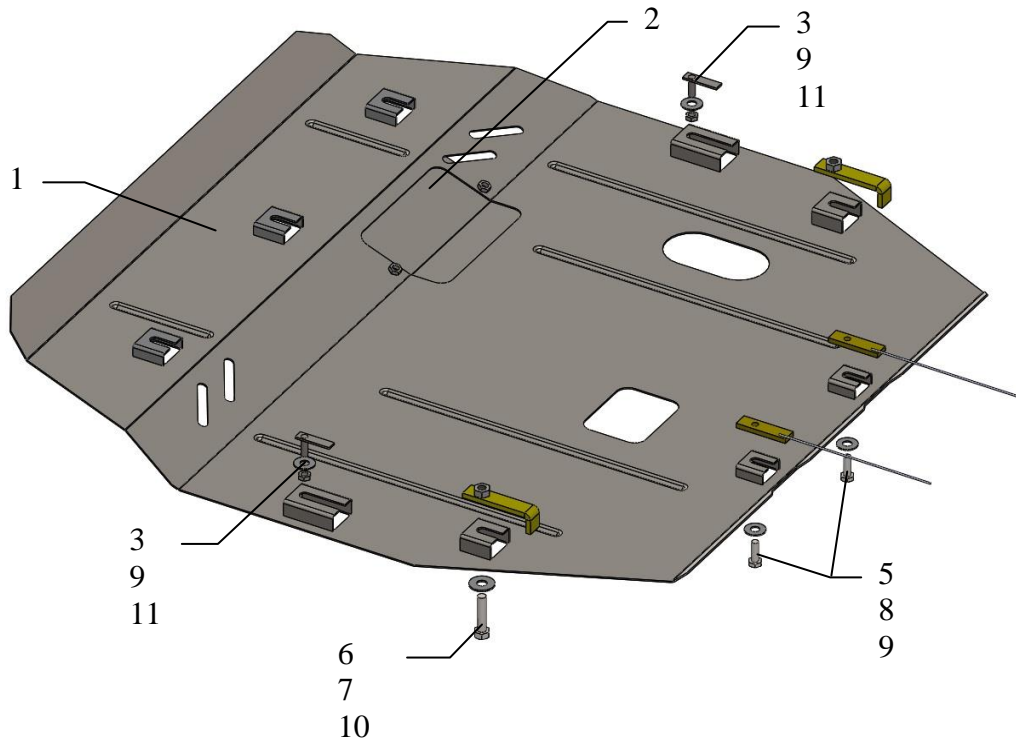
***Яс S3***

# Защита 1.0616.00

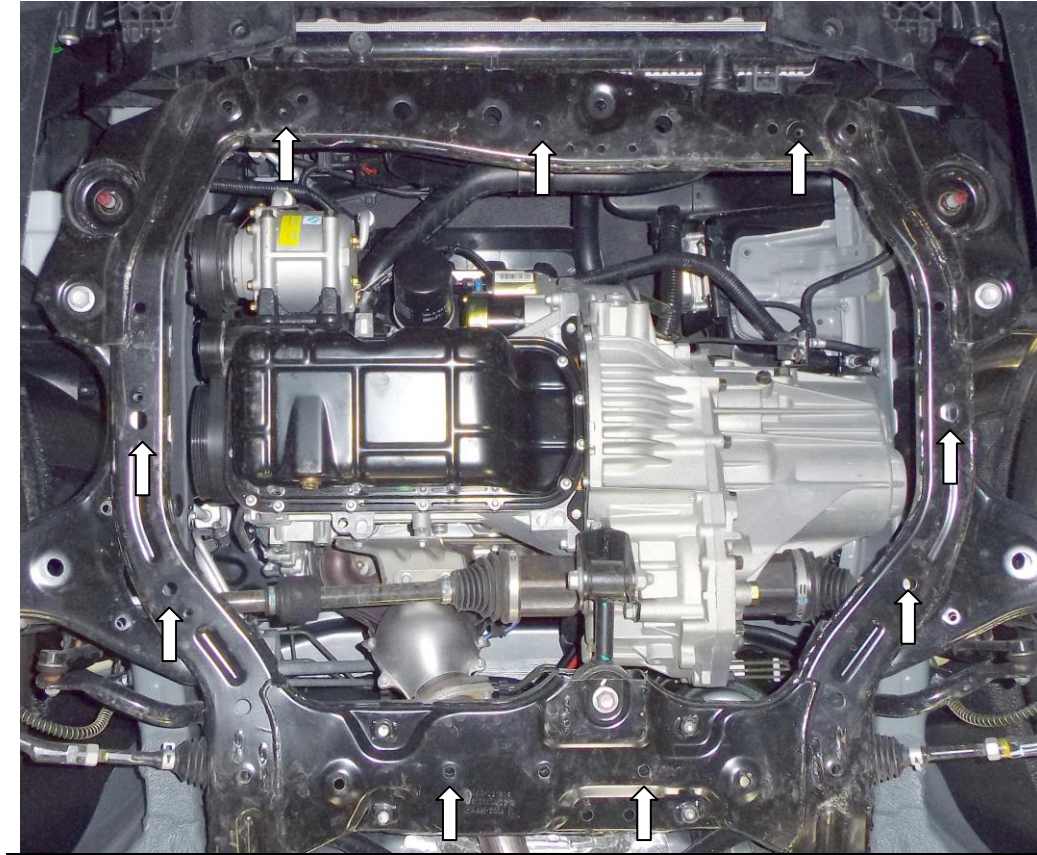
Применяемость: *Лас S3 ,1.5 М, 2015-*

Комплектность:

№ п/п	Наименование	Обозначение	Количество	Примечания
1	Панель	1.0616.00.6.003.688	1	
2	Крышка	1.0616.00.8.016.076	1	
3	Крепеж	крепеж 1.0402.00	2	
4	Болт	М8х16	2	
5	Болт	М8х25	2	
6	Болт	М10х45	2	
7	Планка	СТП.6.006.018СБ	2	
8	Планка	022 с поводком	2	
9	Шайба	А8	6	
10	Шайба	А10	2	
11	Гайка	М8	2	



## Установка защиты



1. Демонтировать пластиковый пыльник.
2. Завести планки 8 над задними отверстиями подрамника двигателя и вернуть в них болты 5.
3. Установить планки 7 над задними боковыми отверстиями подрамника двигателя и вернуть в них болты 6.
4. Установить крепеж 3 в боковые отверстия подрамника и наживить гайки 11.
5. Завести панель под установленный крепеж и закрепить спереди штатным крепежом.
6. Затянуть все точки крепления.

*Защита закрывает двигатель, КПП, радиатор.*

**ВНИМАНИЕ!!!** После монтажа защиты не допускается соприкосновение элементов защиты с движущимися элементами узлов и агрегатов автомобиля.