



Защита картера

1.0553.00

Жас J2

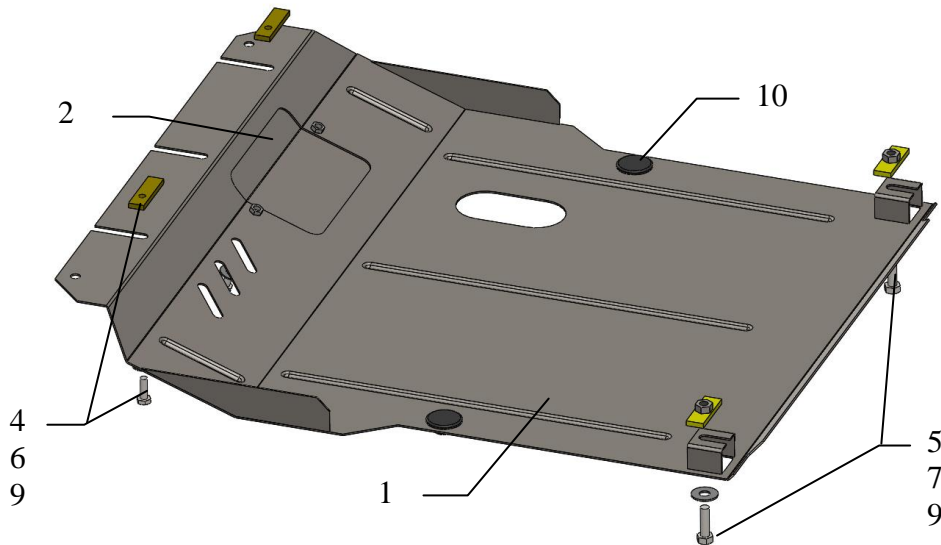
Защита 1.0553.00

Применяемость: Яс J2, V-1.0, М, 2013-г.в.

Комплектность:

№ п/п	Наименование	Обозначение	Количество	Примечание
1	Панель	1.0553.00.6.003.610	1	
2	Крышка	1.0553.00.8.016.071	1	
3	Болт	M8x16	2	
4	Болт	M8x25	2	
5	Болт	M10x35	2	
6	Планка	СТП.8.006.022	2	
7	Планка	СТП.6.006.017СБ	2	
8	Шайба	A8	4	
9	Шайба	A10	2	
10	Амортизатор		2	

Схема сборки защиты



ВНИМАНИЕ!!! После монтажа защиты не допускается соприкосновение элементов защиты с движущимися элементами узлов и агрегатов автомобиля.

Установка защиты

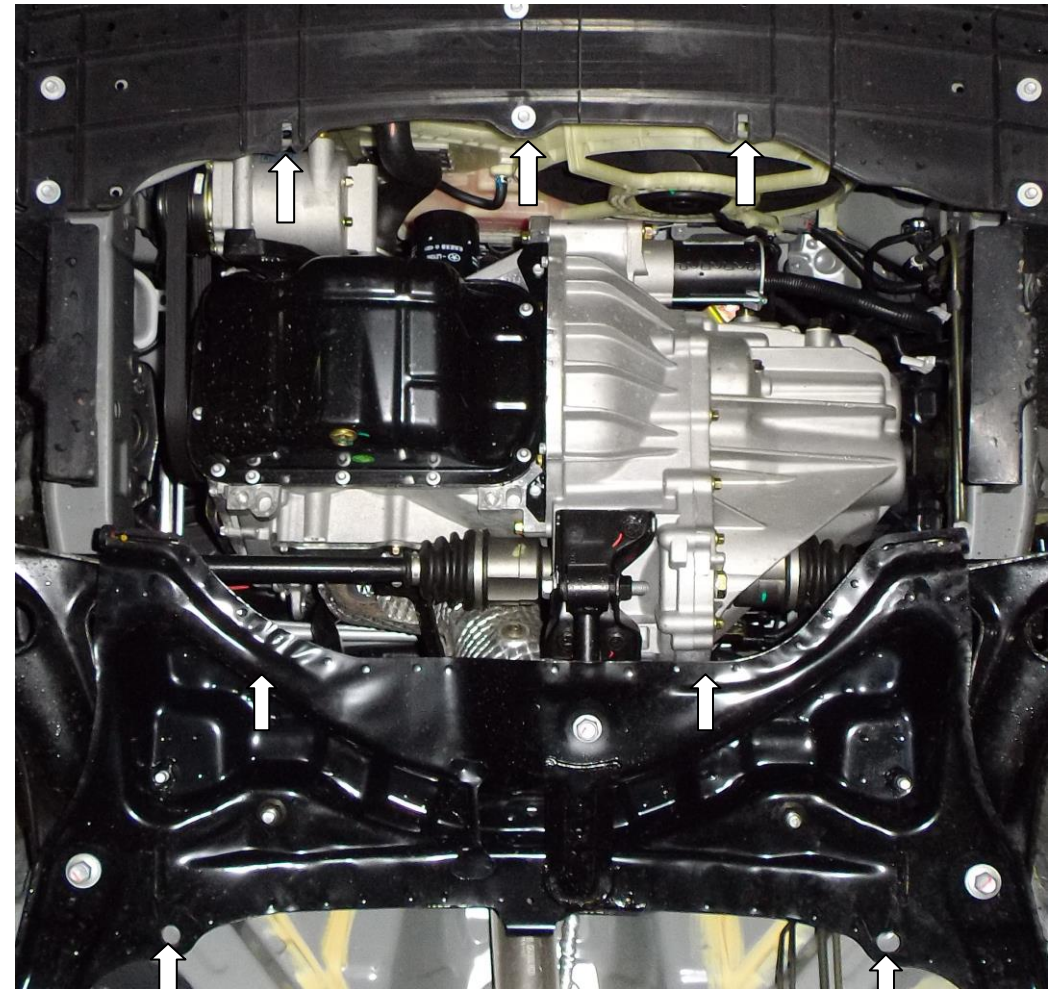


Рис.1

1. Открутить центральный штатный болт М6 переднего пыльника подрамника радиатора, рис.1.
2. Наложить планки 6 над передними отверстиями подрамника радиатора и вернуть в них болты 4, рис 1.
3. Наложить планки 7 над задними отверстиями подрамника двигателя и вернуть в них болты 5, рис 1.
4. Завести панель 1 спереди пазами под болты 4, сзади к болтам
5. Затянуть все точки крепления.