

Защита картера, КПП

1.0550.00

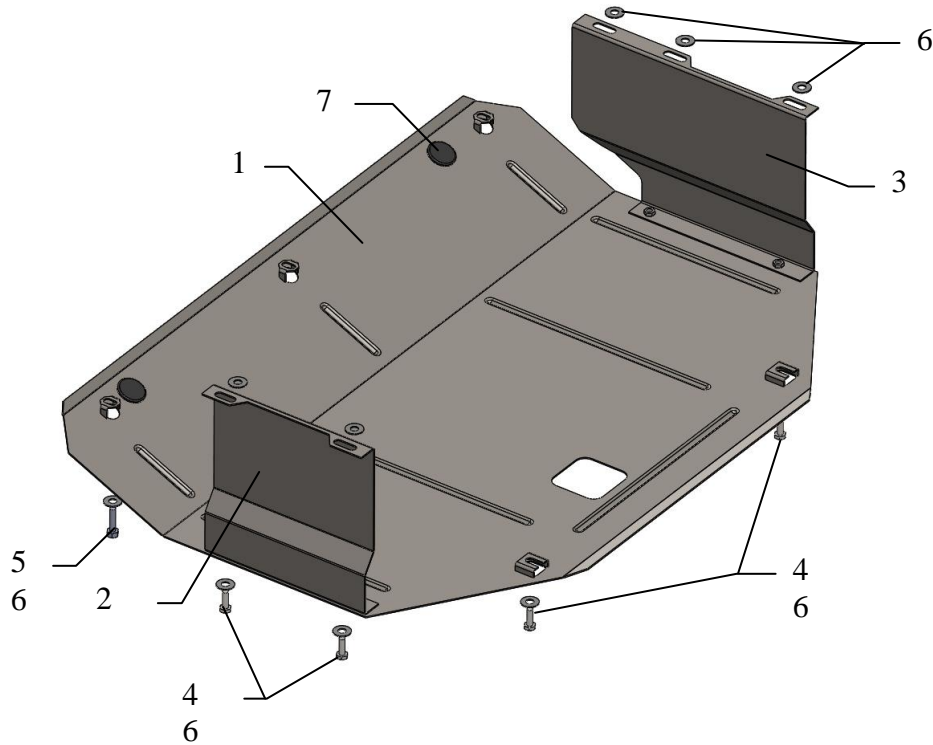
Маз S5

Защита 1.0550.00

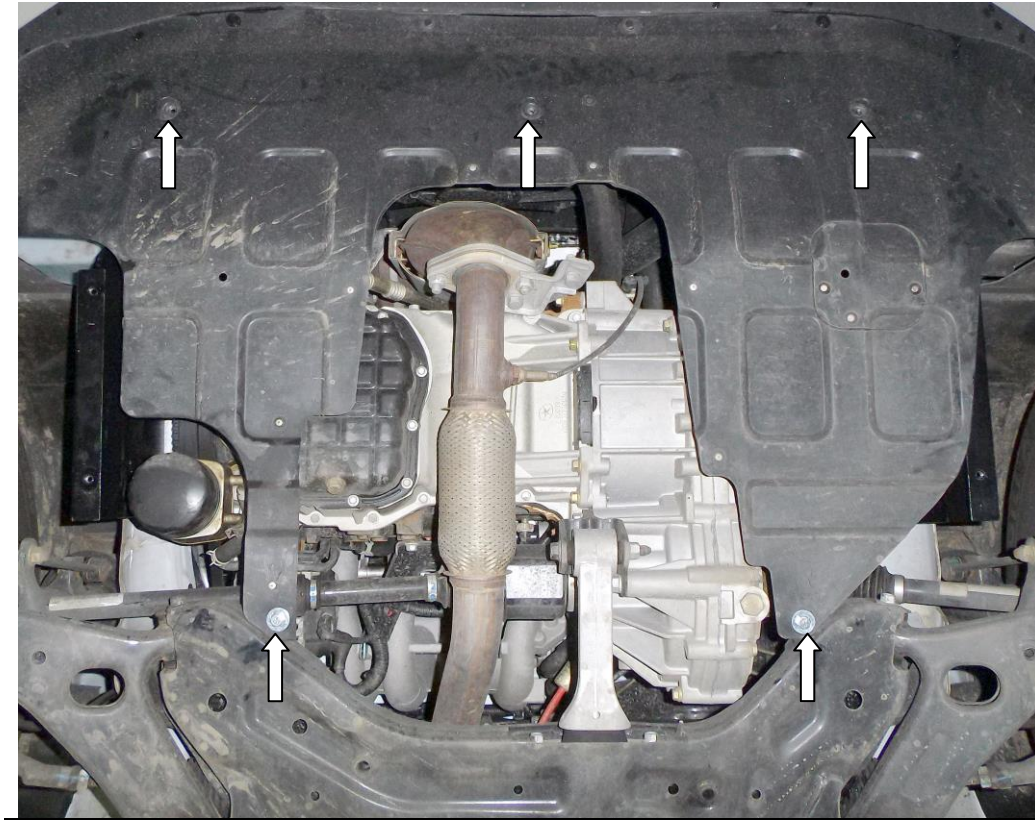
Применяемость: *Лас S5 ,2.0 М, 2013-*

Комплектность:

№ п/п	Наименование	Обозначение	Количество	Примечания
1	Панель	1.0550.00.6.003.604	1	
2	Крыло	1.0550.00.6.001.115	1	
3	Крыло	1.0550.00.6.001.114	1	
4	Болт	M8x25	6	
5	Болт	M8x35	3	
6	Шайба	A8	14	
7	Амортизатор 30		2	



Установка защиты



1. Демонтировать боковые пластиковые крылья.
2. Открутить штатные болты крепления пластиковой защиты.
3. Установить крылья 2, 3 штатными болтами с шайбами 6 в штатные места, рис. 1.
4. Ввернуть два болта 4 в задние штатные места крепления пластиковой защиты.
5. Завести панель 1 сзади под болты 4, спереди закрепить в штатные места болтами 5, по бокам к крыльям 2, 3 болтами 4.
6. Затянуть все точки крепления.

ВНИМАНИЕ!!! После монтажа защиты не допускается соприкосновение элементов защиты с движущимися элементами узлов и агрегатов автомобиля.

Защита закрывает двигатель, КПП, радиатор.