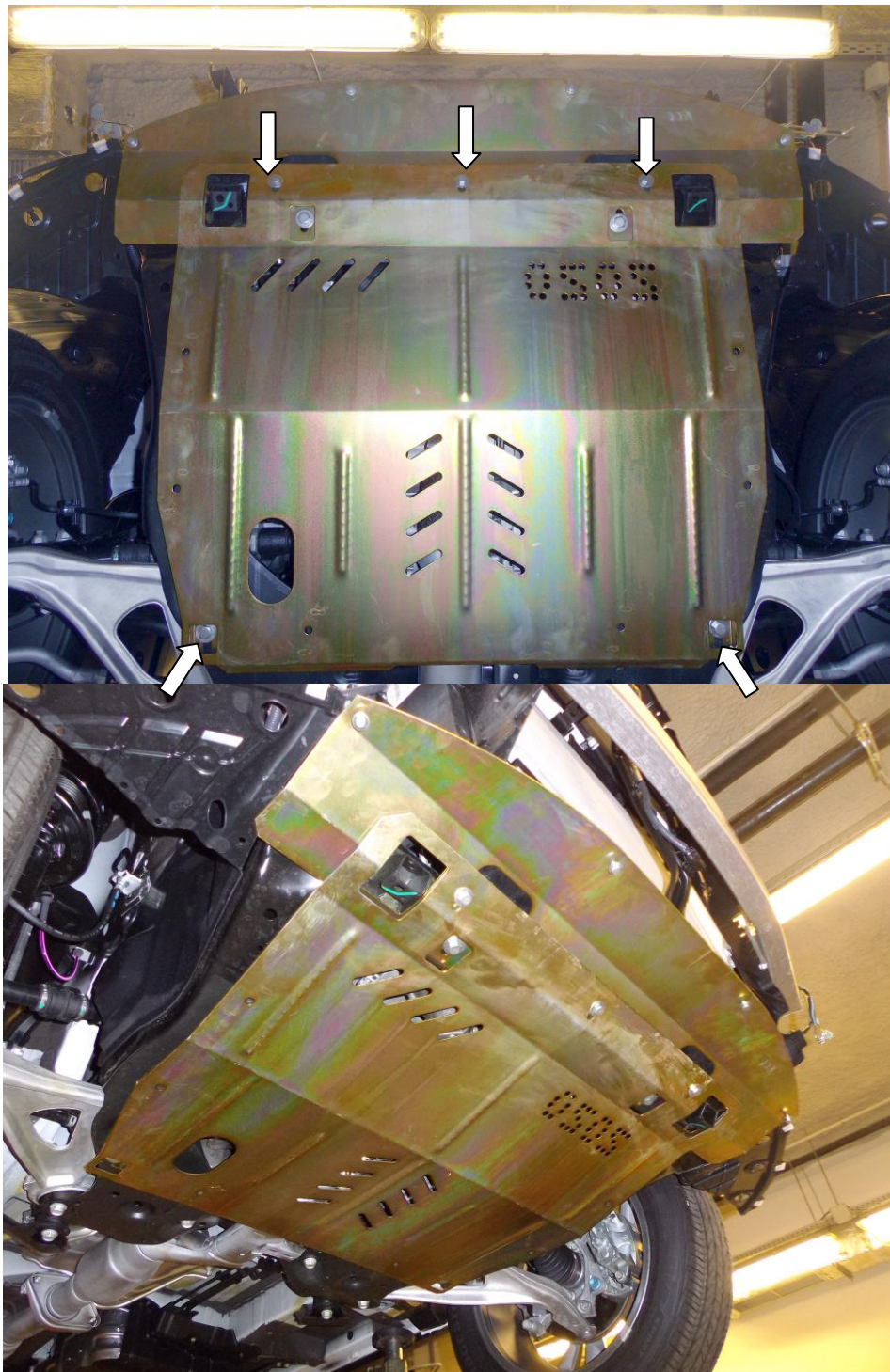


Рис.2



Защита картера, КПП

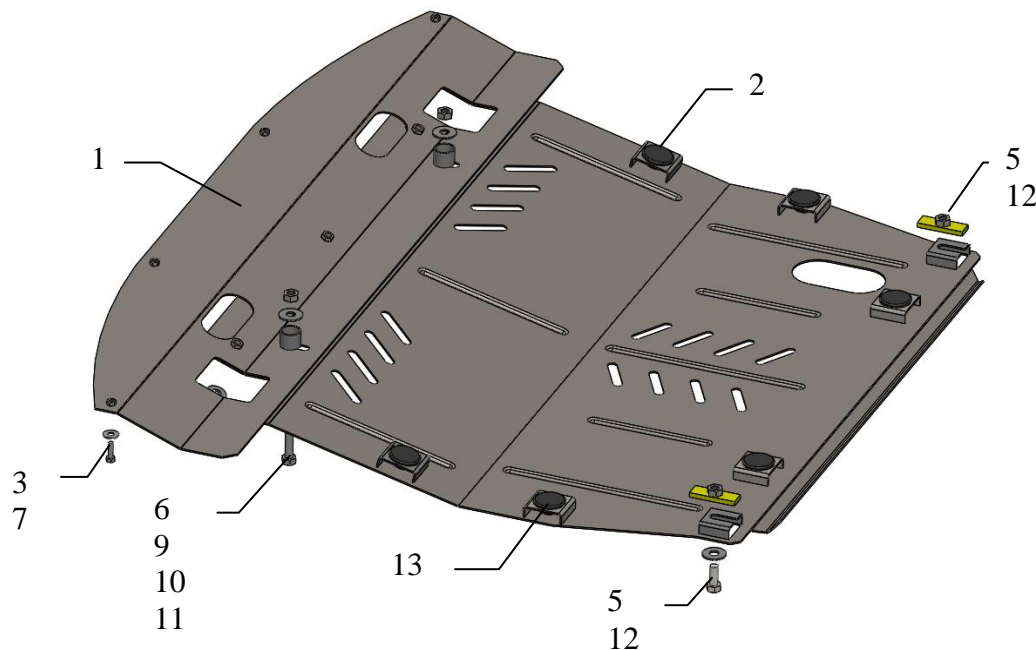
**1.0505.00**  
***Infiniti JX 35***

## Защита 1.0505.00

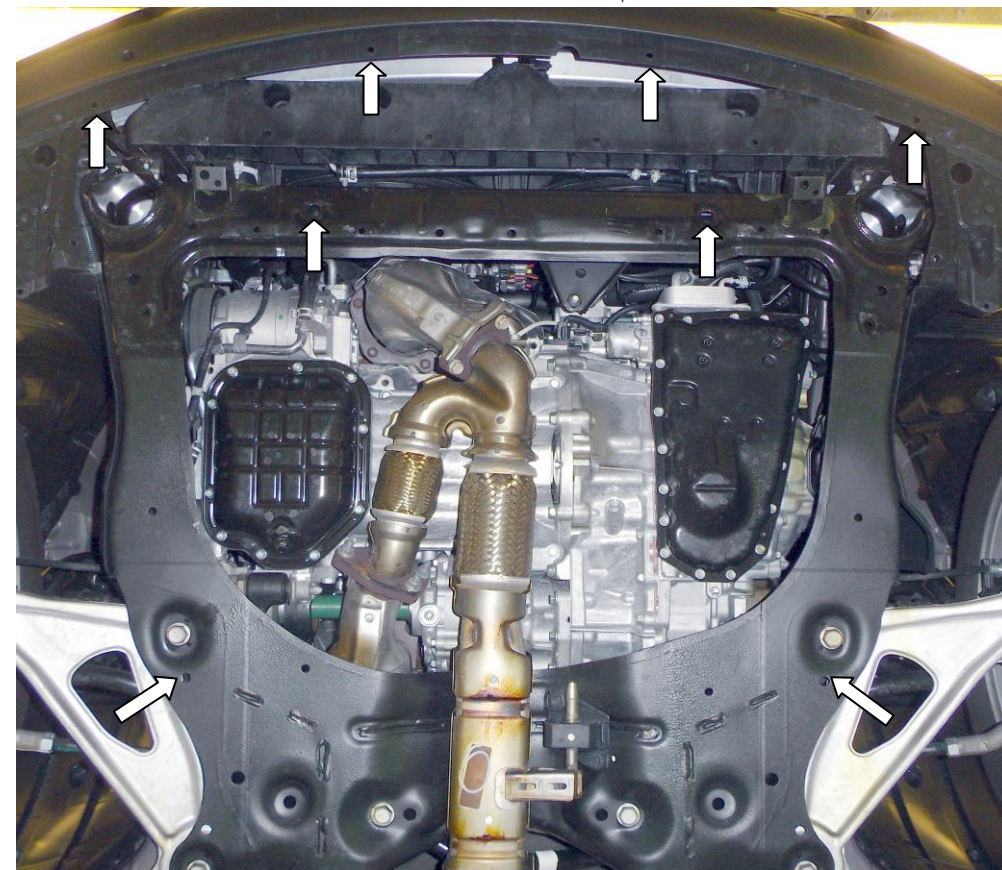
Применяемость: *Infiniti JX 35 3.5 A 2013- г.в.*

Комплектность:

№ п/п	Наименование	Обозначение	Количество	Примечания
1	Панель	1.0505.00.6.003.550	1	
2	Панель	1.0505.00.6.003.551	1	
3	Болт	M6x18	4	
4	Болт	M8x25	3	
5	Болт	M10x25	2	
6	Болт	M10x100	2	
7	Шайба	A6	4	
8	Шайба	A8	3	
9	Шайба	A10	6	
10	Упор	СТП.8.010.012	2	Упор ф26x20
11	Гайка	M10	2	
12	Планка	СТП.6.006.017СБ	2	
13	Амортизатор		6	



## Установка защиты



1. Снять штатный пыльник.
2. Установить панель 1 с помощью болтов 6 и гаек 11 через упоры 10 в сквозные отверстия передней части подрамника двигателя, прикрепить переднюю часть к бамперу болтами 3.
3. Наложить планки 12 над боковыми отверстиями подрамника и наживить болты 5, рис.1.
4. Завести защиту сзади пазами под болты 5, спереди закрепить к панели 1 болтами 4.
5. Затянуть все точки крепления.

**ВНИМАНИЕ!!!** После монтажа защиты не допускается соприкосновение элементов защиты с движущимися элементами узлов и агрегатов автомобиля.

**Защита закрывает двигатель, КПП, радиатор.**