

6. Установить планки поз.8 над отверстиями 3,4 рис. 1, и болтами поз. 11 закрепить планку поз.3 (рис.3)
7. Установить защиту картера, закрепив ее на балке тремя болтами поз. 9, сзади на планке болтами поз.10. **Все точки крепления затянуть!**



Рис.2



Рис.3

8. Установить поверх балки рис.4 планку поз. 7.
9. В балку рис. 5 завести две планки поз.8.



Рис.4



Рис.5

10. Закрепить защиту КПП (рис.6) в трех точках болтами поз. 10.
11. Все точки крепления затянуть.

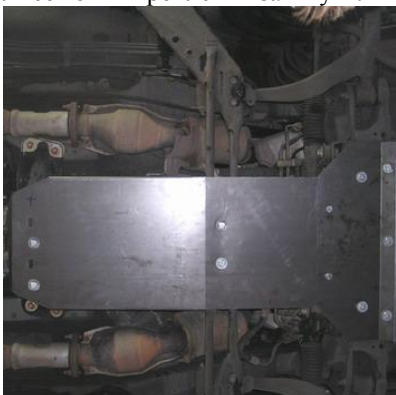


Рис.6



Рис.7



TM

KOLCHUGA

Защита картера , КПП

1.0050.00

INFINITI FX45



Защита 1.0050.00

Применяемость

(Infiniti FX 2003)

Модификации	Число цилиндров	Мощность Л.с.	КПП	Объем двигателя см3
FX 45	6		A	4500

Комплектность:

№ п/п	Наименование	Обозначение	Количество	Примечание
1	Защита картера	1.0050.00	1	
2	Защита КПП	1.0050.00	1	
3	Панель	136	1	
4	Балка передняя	111	1	
5	Кронштейн	115	2	
6	Крепеж	010	2	1.0045.00
7	Планка	027	7	
8	Планка	015	4	65x20 СТП
9	Болт	M10x45	7	
10	Болт	M10x20	9	
11	Болт	M10x60	2	
12	Гайка	M10	2	
13	Шайба	10	22	

Схема сборки защиты картера

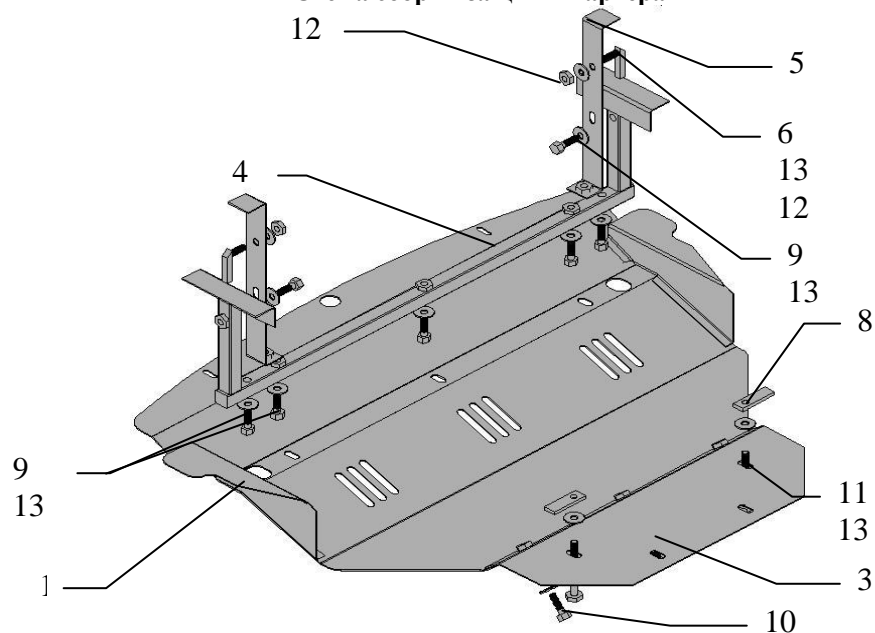
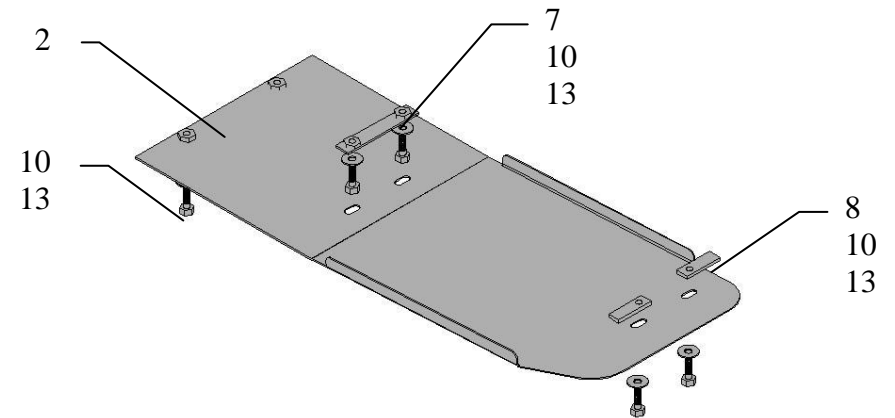
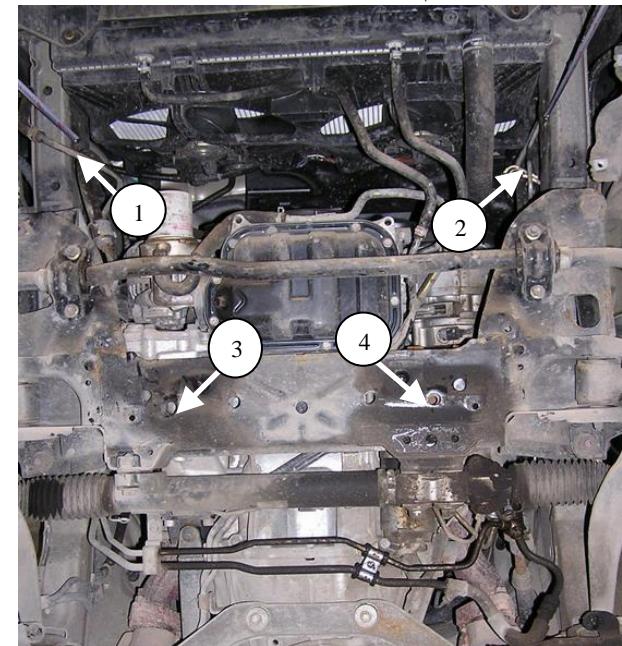


Схема сборки защиты КПП.



Установка защиты.



1. Снять штатный пыльник.
2. Установить на кронштейн поз.5 крепеж поз. 6 как показано на схеме сборки, завернув гайку на 2 витка .
3. Установить кронштейны на правом и лево лонжероне, заведя крепеж в отверстия 1 и 2 рис.1. Гайки до упора не затягивать.
4. На кронштейнах установить балку рис.2 закрепив ее четырьмя болтами поз. 9. **Все точки крепления балки и кронштейна затянуть.**

