

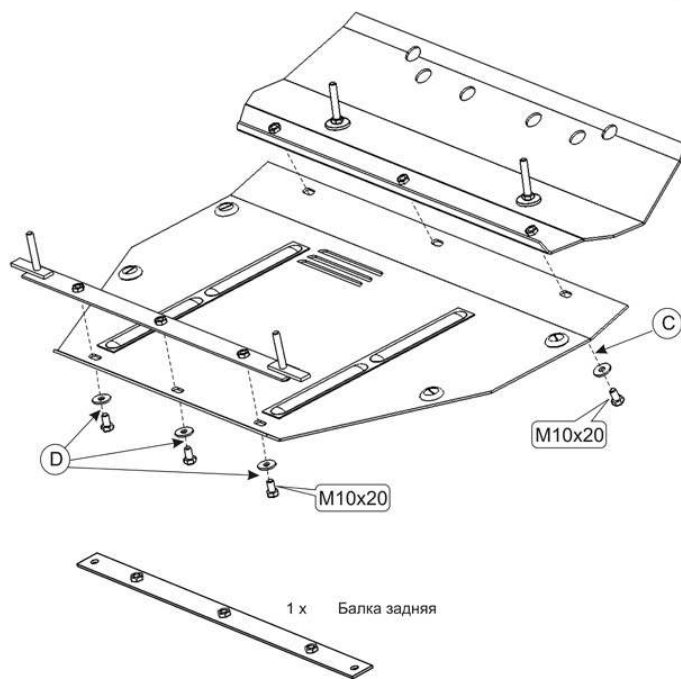
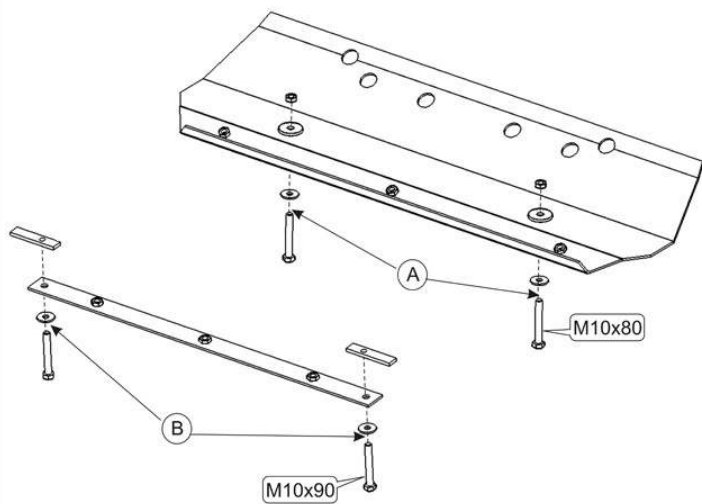
Hyundai Elantra

Кузов: год вып.:2001-;

Объём: все;

VIN:- KMHDN41BP3U630000

TYPE : 375



1. Разобрать защиту на составные элементы.
2. Установить переднюю часть защиты прикрепив её через отверстия в передней части подрамника болтами М 10х80 с гайкой -(А).
3. Установить заднюю балку защиты прикрепив её в задней части подрамника болтами М 10х90 с закладными планками SD3009 -(В).
4. Установить основание защиты прикрепив его к установленным деталям болтами М 10х20 -(С),(D).
5. Все точки крепления затянуть.

6 x М 10х20
2 x М 10х80
2 x М 10х90

10 x 10

2 x Гайка М10

2 x 80x60x20