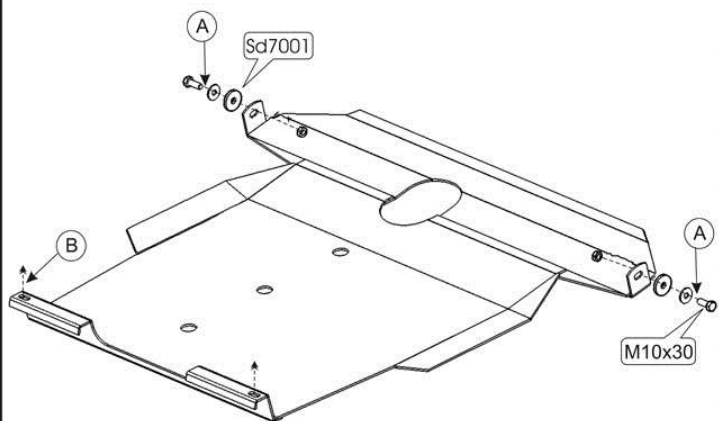


Hyundai Lantra;Elantra;Cope;Coupe II

Кузов: год вып.Lantra:1994-1997; Объем: все;
Elantra:1994-2000;
Coupe I,II:1996- ;
VIN:- TYPE :19073



1. Разобрать защиту на составные элементы.
2. Переднюю часть защиты прикрепить к транспортировочным проушинам болтами М 10х30 через специальные шайбы SD7001 -(А).
3. Задняя часть крепится под штатные болты -(В).
4. Все точки крепления затянуть.

