

Рис.2



Защита картера, КПШ.

1.9053.00

Hyundai Sonata II - III

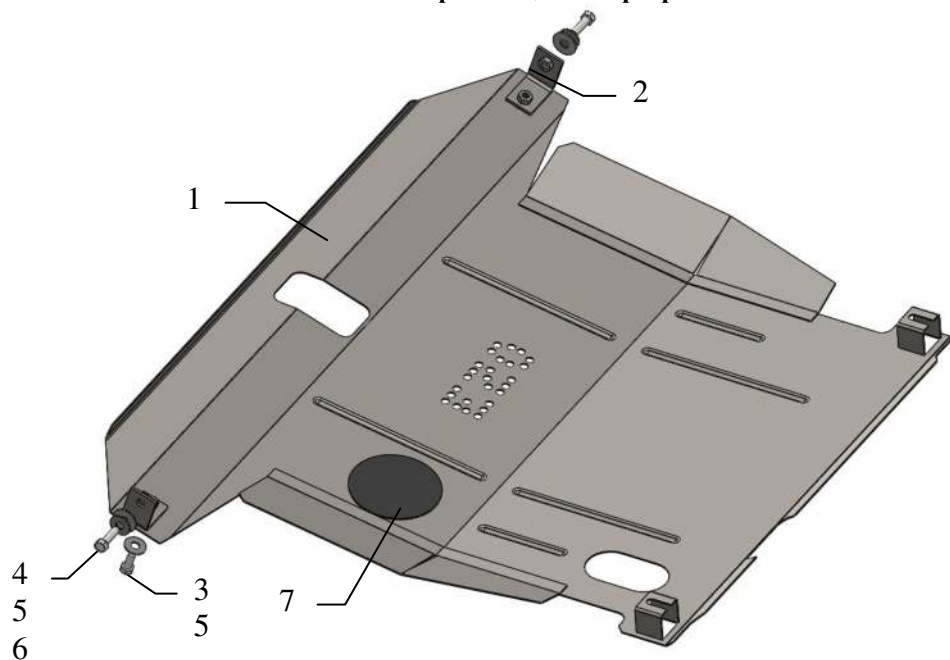
Защита 1.9053.00

Применяемость: *Hyundai Sonata II – III, V-все, 1993-1998-*

Комплектность:

№ п/п	Наименование	Обозначение	Количество	Примечание
1	Панель	1.9053.00.6.003.639	1	
2	Кронштейн	1.9053.00.6.005.271	2	
3	Болт	10x25	2	
4	Болт	10x35	2	
5	Шайба	A10	4	
6	Шайба	A12	2	
7	Заглушка 120		1	

Схема сборки защиты картера и КПП.



Установка защиты



Рис.1

1. Установить кронштейн 2 к проушинам автомобиля болтами 4 и шайбами 5, 6.
2. Отвернуть два болта в балке двигателя.
3. Установить панель 1 спереди к кронштейнам 2, сзади под штатные болты.
4. Все точки крепления затянуть