

Рис.2

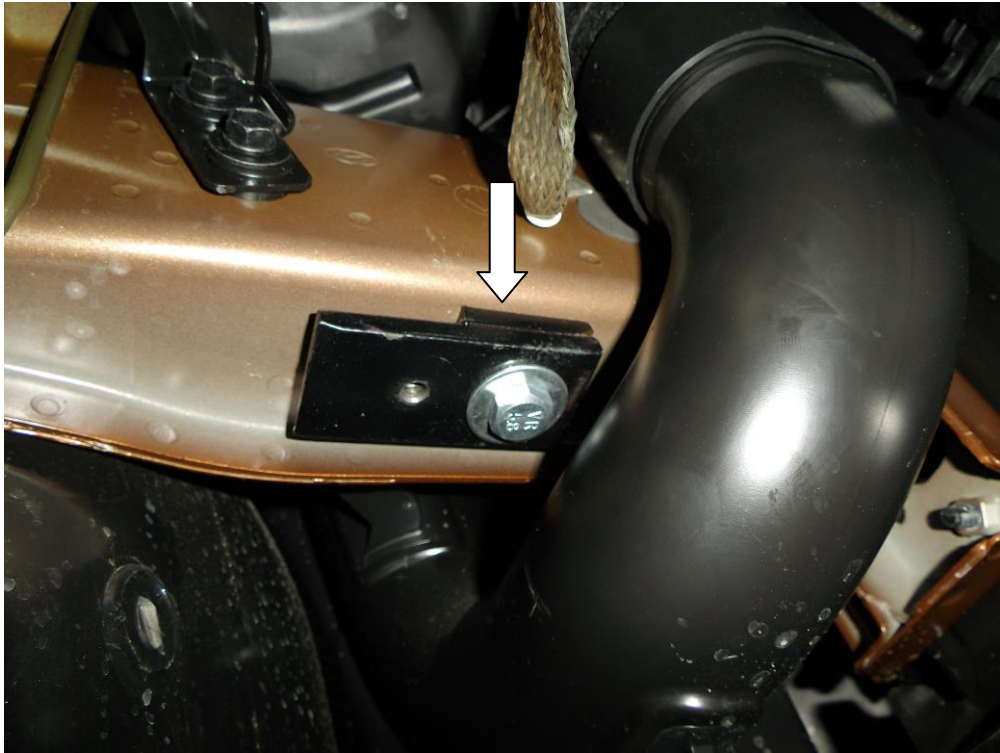
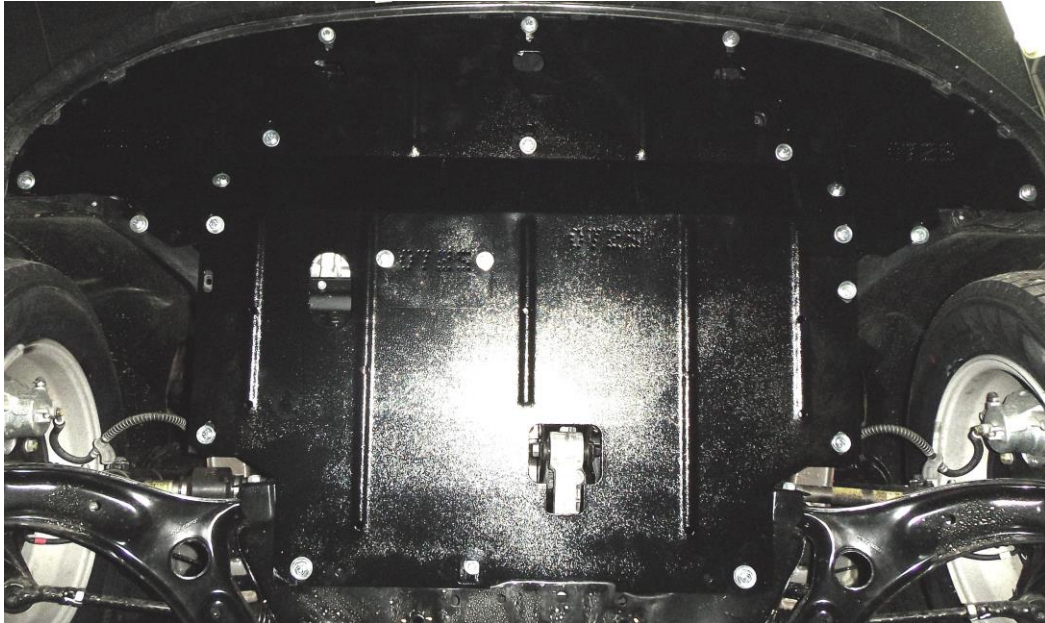


Рис.3



Защита картера, КПП, радиатора.

KOLCHUGA

1.0725.00

Hyundai Creta

Hyundai IX25

Hyundai Cactus



Защита 1.0725.00

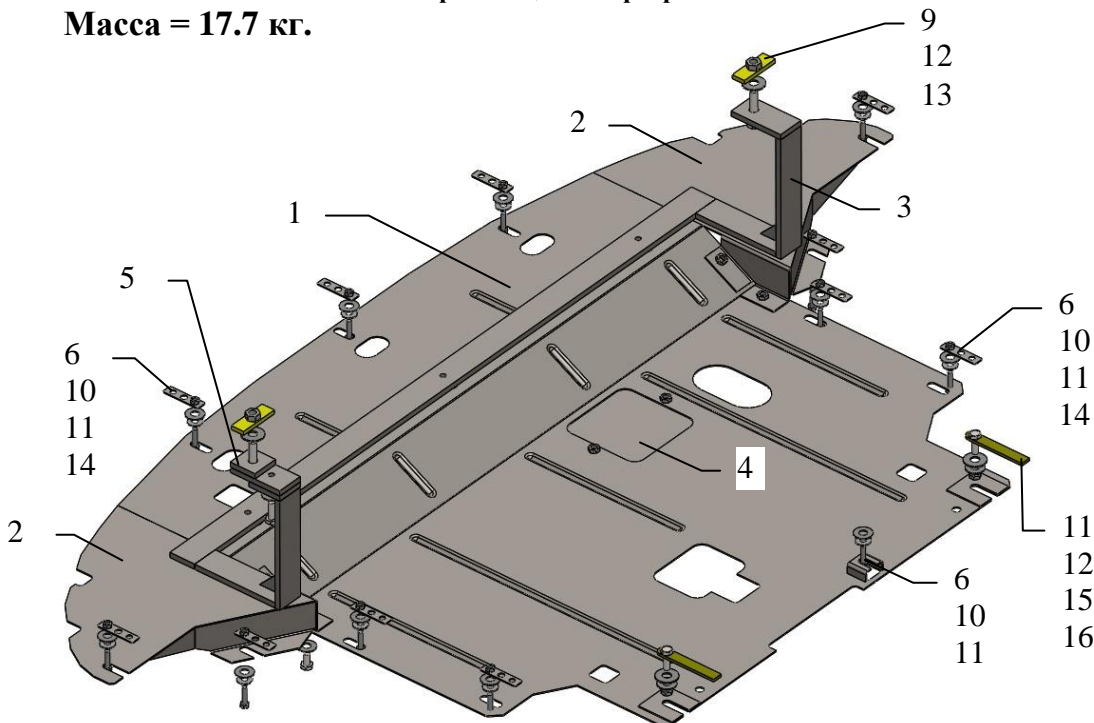
Применяемость: *Hyundai Creta 1.6MPi, М-А, 2014-*

Комплектность:

№ п/п	Наименование	Обозначение	Количество	Примечание
1	Панель	1.0725.00.6.003.832	1	
2	Крыло	1.0725.00.6.001.141	2	
3	Балка	1.0725.00.6.004.357	1	
4	Крышка	1.0725.00.8.016.106	1	
5	Планка	1.0725.00.6.006.051	1	
6	Болт	M6x25	12	
7	Болт	M8x16	6	
8	Болт	M8x25	4	
9	Болт	M10x45	2	
10	Шайба	A6	12	
11	Шайба	A8	24	
12	Шайба	A10	7	
13	Планка	СТП.8.006.017СБ	2	
14	Планка	СТП.8.006.020СБ	11	
15	Крепеж	521.6.013.002-01	2	
16	Гайка самоконтр.	M8	2	

Схема сборки защиты картера и КПП.

Масса = 17.7 кг.



Установка защиты

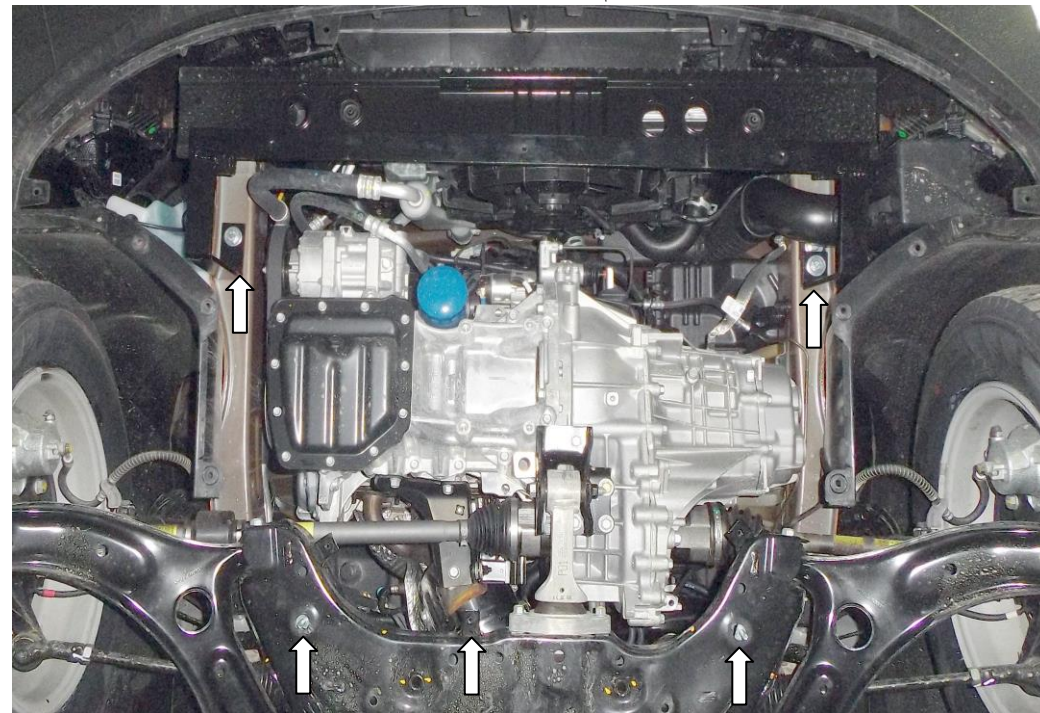


Рис.1

1. Снять штатный пыльник.
2. Установить планку 5 с помощью планки 13 и болта 9 в отверстие лонжерона с левой стороны по ходу автомобиля, рис. 2.
3. Установить балку 3 к лонжерону болтом 9 с планкой 13 и к планке 5 болтом 8, рис.1.
4. Установить крепеж 15 в отверстия в подрамнике и наживить гайки 16 с шайбами 11, 12, рис.1.
5. Завести панель 1 пазами под крепеж 15 и закрепить к балке 3 болтами 8.
6. Закрепить крылья 2 к панели 1 болтами 7, к бамперу и к подкрылкам автомобиля болтами 6 с планками 14.
7. Затянуть все точки крепления.

Защита закрывает двигатель, КПП, радиатор.
ВНИМАНИЕ!!! После монтажа защиты не допускается соприкосновение элементов защиты с движущимися элементами узлов и агрегатов автомобиля.