

*Рис.2*



Защита картера

KOLCHUGA

**1.0630.00**

**Hyundai Accent**

MADE IN KOREA



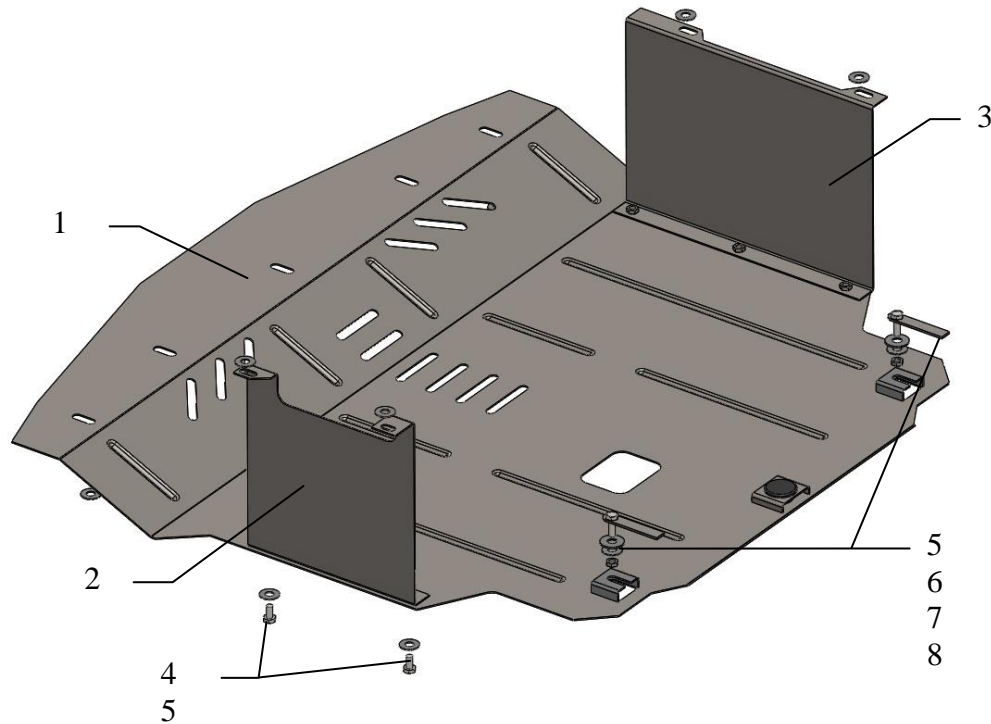
## Защита 1.0630.00

Применяемость: Hyundai Accent 2015, V-все, М-А.

Комплектность:

№ п/п	Наименование	Обозначение	Количество	Примечание
1	Панель	1.0630.00.6.003.705	1	
2	Крыло	1.0630.00.6.001.126	1	
3	Крыло	1.0630.00.6.001.127	1	
4	Болт	M8x16	5	
5	Шайба	A8	16	
6	Шайба	A10	2	
7	Крепеж	1.0575.00.6.013.015	2	
8	Гайка M8		2	
9	Амортизатор 30		1	

Схема сборки защиты картера и КПП.



Масса = 14.42 кг.

**ВНИМАНИЕ!!!** После монтажа защиты не допускается соприкосновение элементов защиты с движущимися элементами узлов и агрегатов автомобиля.

## Установка защиты

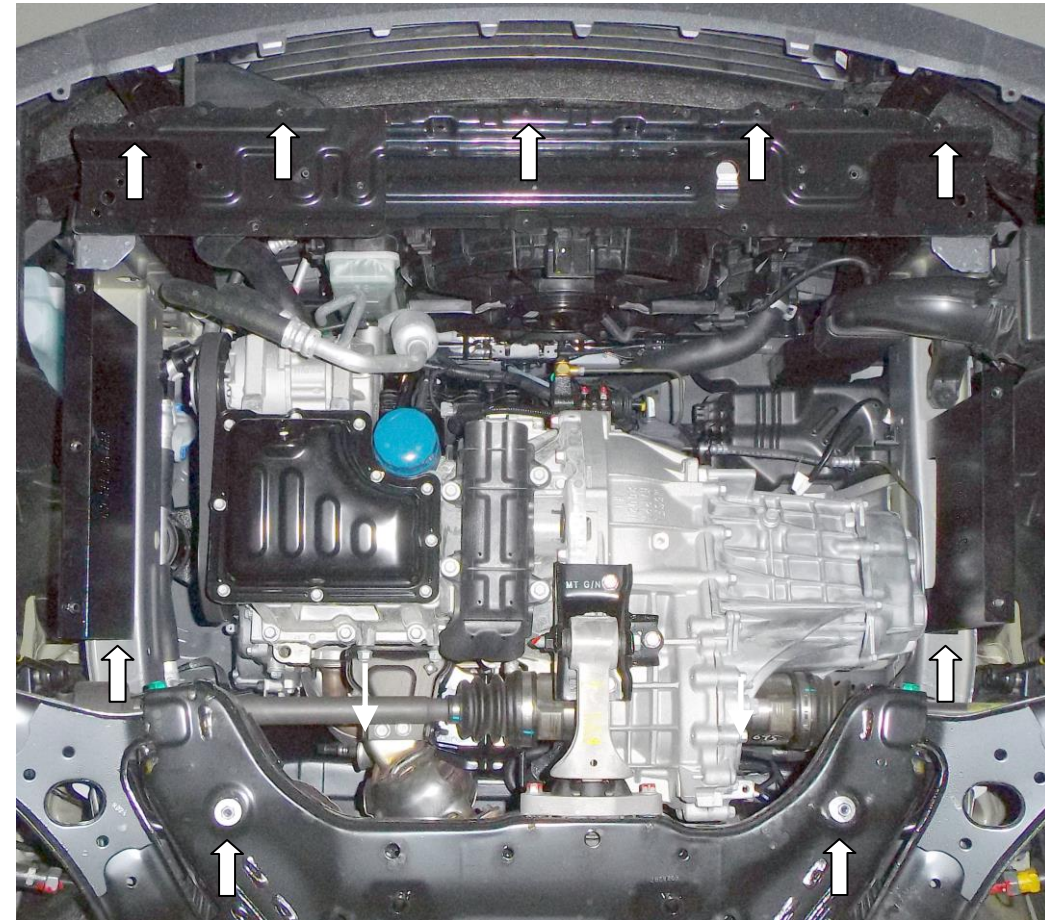


Рис.1

1. Снять пластиковую защиту.
  2. Установить крылья 2, 3 к лонжеронам автомобиля штатным крепежом через шайбы 5.
  3. Установить крепеж 7 в боковые отверстия балки двигателя и наживить гайки 8 с шайбами 5, 6 рис.1.
  4. Завести панель 1 задними пазами к крепежу 7 и наживить болтами 4 к крыльям 2, 3, рис.2.
  5. Дополнительно закрепить панель 1 спереди к балке радиатора штатным крепежом.
  6. Затянуть все точки крепления.
- Защита закрывает двигатель, КПП, радиатор.**