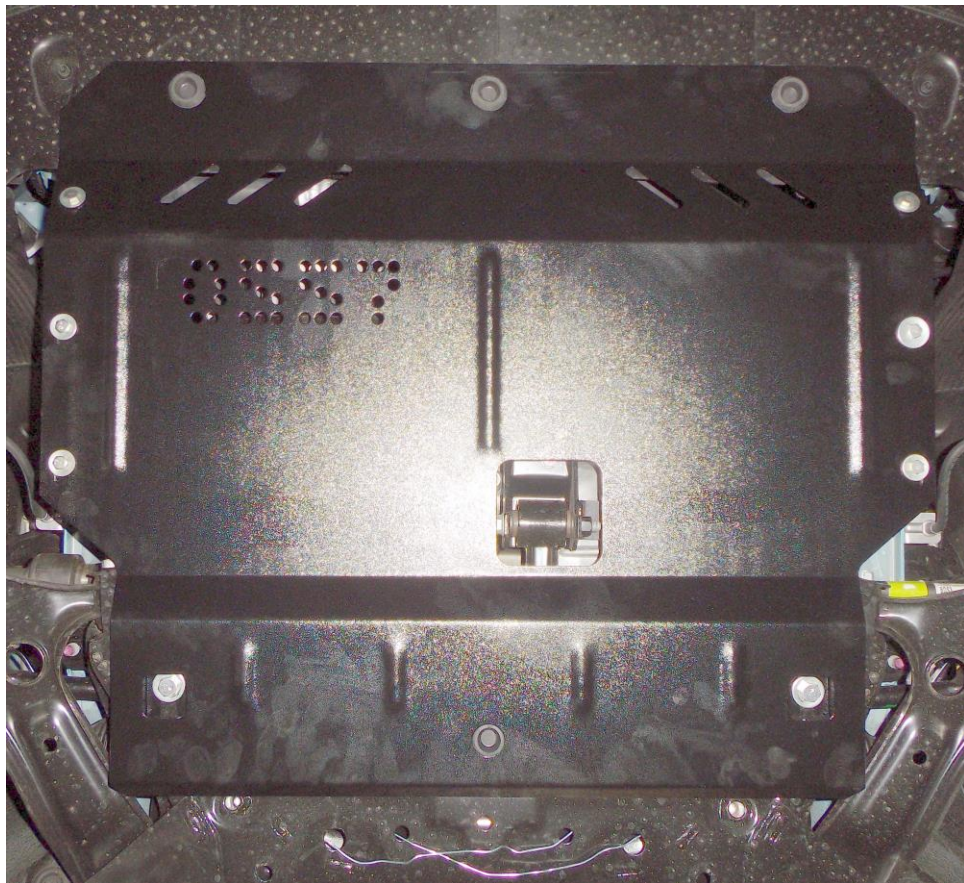


Рис.2



Защита картера, КПП

1.0557.00

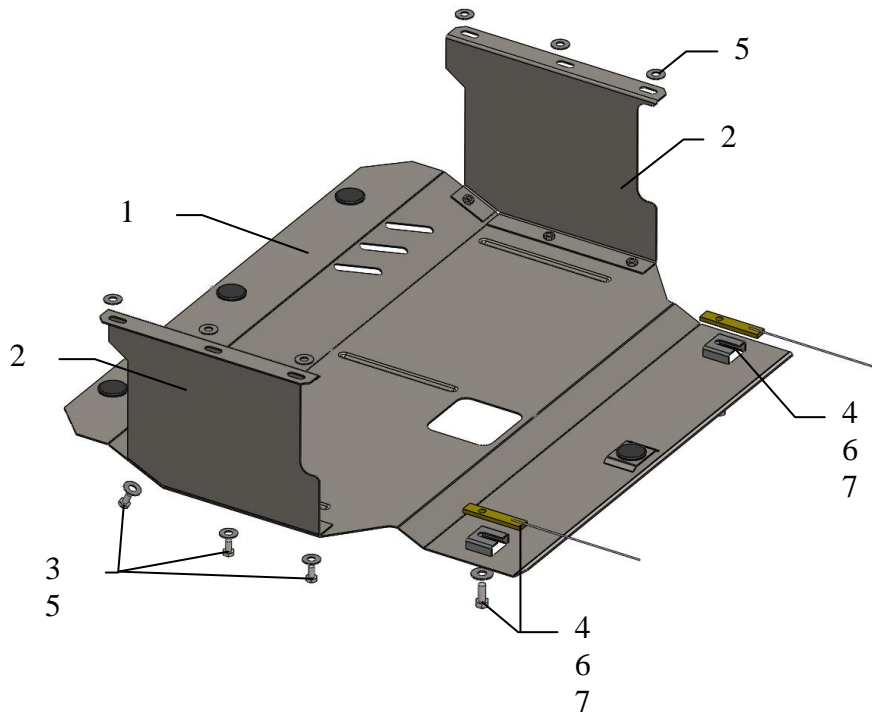
Hyundai I10

Защита 1.0557.00

Применяемость: *Hyundai I10 универсальная, 2014-*
Комплектность:

№ п/п	Наименование	Обозначение	Количество	Примечание
1	Панель	1.0557.00.6.003.615	1	
2	Крыло	1.0557.00.6.001.118	1	
3	Болт	M8x16	6	
4	Болт	M10x25	2	
5	Шайба	A8	12	
6	Шайба	A10	2	
7	Планка	024	2	С поводком
8	Амортизатор 30		4	

Схема сборки защиты картера и КПП.



ВНИМАНИЕ!!! После монтажа защиты не допускается соприкосновение элементов защиты с движущимися элементами узлов и агрегатов автомобиля.

Установка защиты

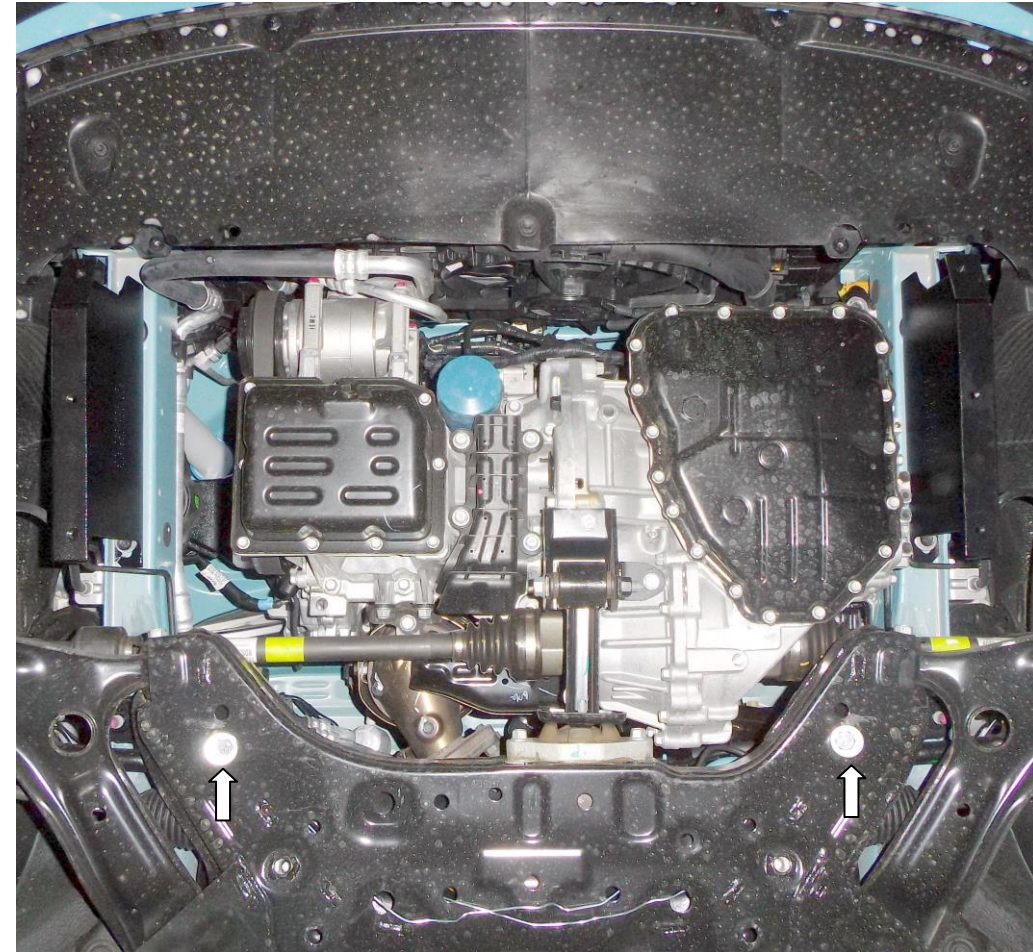


рис.1

1. Снять штатный пластиковый пыльник.
2. Завести планки 7 над боковыми отверстиями балки двигателя и наживить болты 4, рис.1.
3. Закрепить крылья 2 к лонжеронам автомобиля в штатные гайки штатным крепежом используя шайбы 5.
4. Завести панель 1 сзади под болты 4, по бокам к крыльям 2 болтами 4, рис.2.
5. Затянуть все точки крепления.

Защита закрывает двигатель, КПП, радиатор.