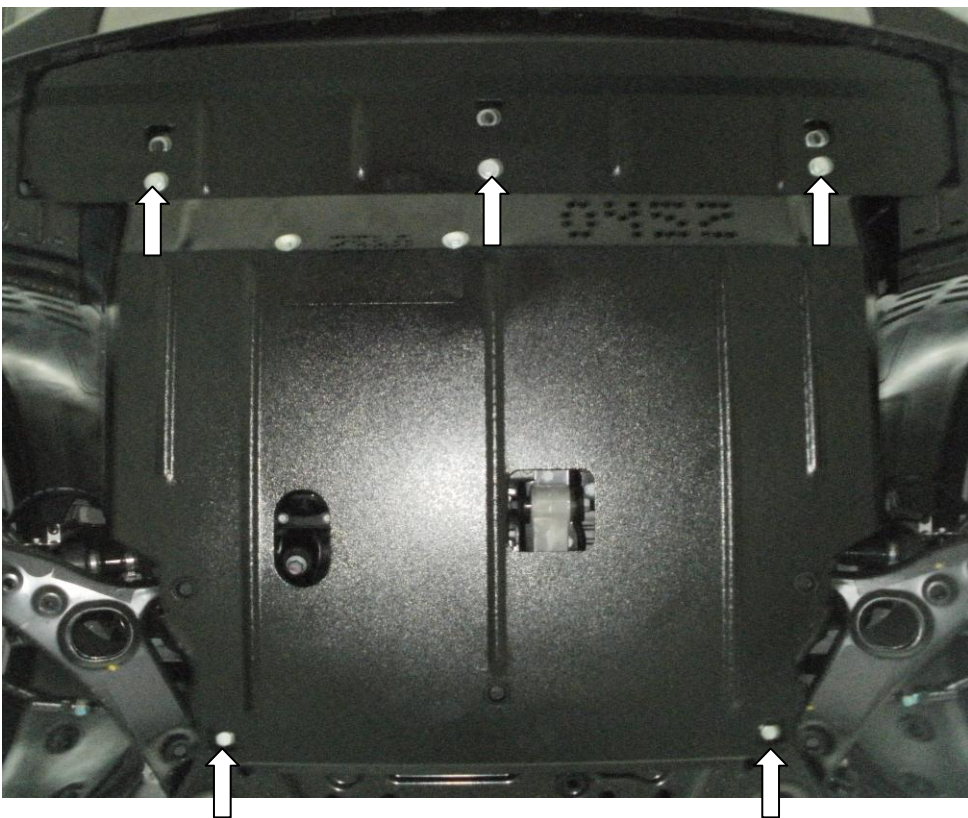
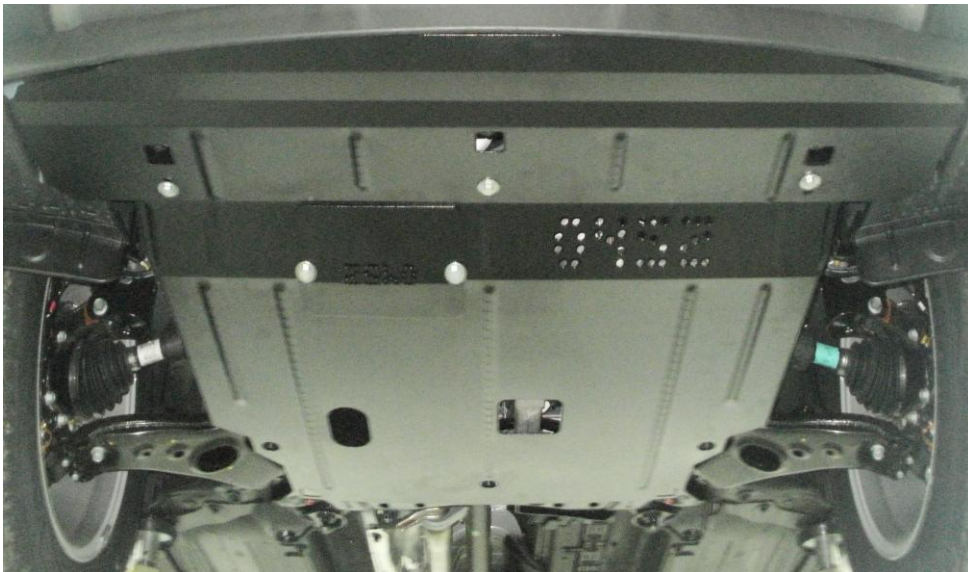


Рис.2



REMIK IMAGES

Защита картера

1.0452.00

Hyundai Santa Fe 2012-

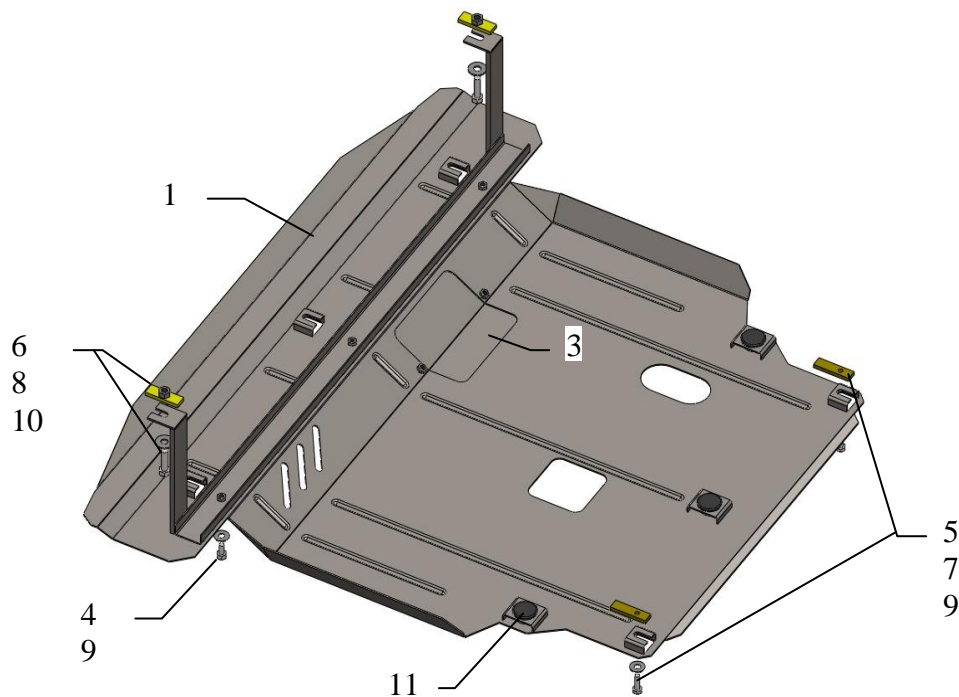
Защита 1.0452.00

Применяемость: Hyundai Santa Fe 2.2CRDi, А 2012г.-

Комплектность:

№ п/п	Наименование	Обозначение	Количество	Примечание
1	Поддон	498	1	
2	Балка	260	1	
3	Крышка	1.0452.00.8.016.019	1	
4	Болт	8x16	5	
5	Болт	8x25	2	
6	Болт	10x35	2	
7	Планка	022	2	
8	Планка	017СБ	2	
9	Шайба	A8	10	
10	Шайба	A10	2	
11	Амортизатор 30		3	

Схема сборки защиты картера.



Установка защиты



Рис.1

1. Снять штатный пластиковый пыльник.
2. Завести планки 8 в боковые отверстия лонжеронов автомобиля и наживить болты 6 .
3. Завести балку 2 пазами под болты 6, отцентрировать и затянуть.
4. Завести планки 7 над задними боковыми отверстиями подмоторной балки и наживить болты 5.
5. Завести панель 1 задними пазами под болты 5, спереди закрепить к балке 2 болтами 4 и штатным крепежом в штатные места.
6. Все точки крепления затянуть.