

KOLCHUGA

Защита двигателя

1.0247.00

Hyundai Genesis Coupe 2.0turbo

Hyundai Genesis 3.8



Защита 1.0247.00

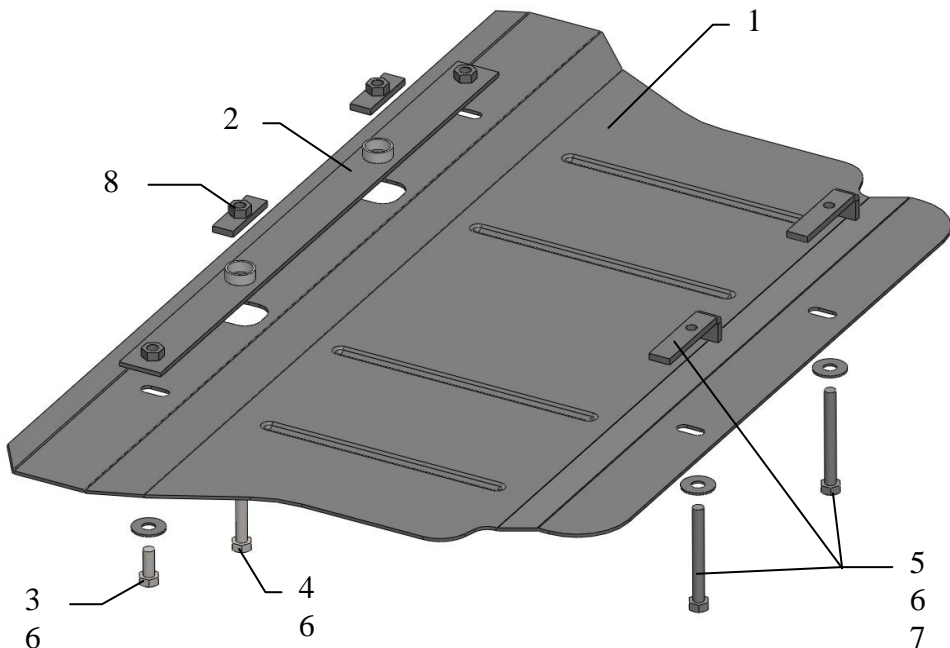
Применяемость: *Hyundai Genesis Coupe 2.0 turbo, A (2011-)*

Hyundai Genesis 3.8, A (2009-)

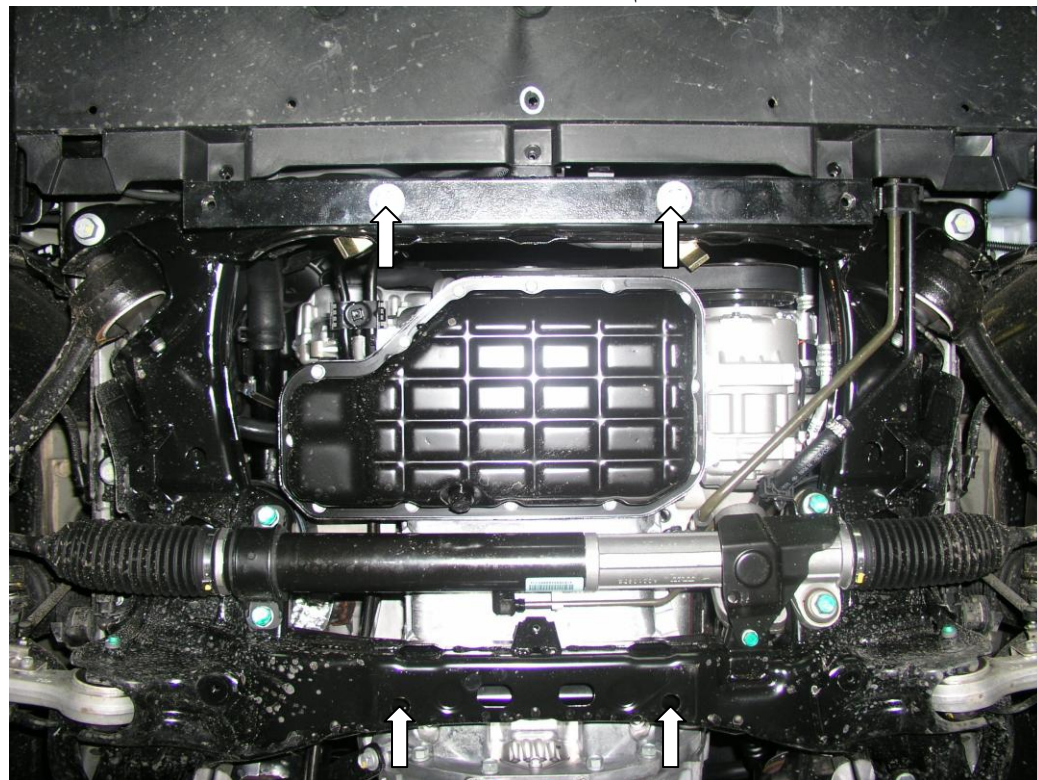
Модификации	Число цилиндров	Мощность KW	КПП	Объем двигателя см3
Genesis	-	-	A	3800

Комплектность:

№ п/п	Наименование	Обозначение	Количество	Примечания
1	Панель	282	1	
2	Балка	201	1	
3	Болт	M10x25	2	
4	Болт	M10x45	2	
5	Болт	M10x90	2	
6	Шайба	A10	6	
7	Планка	Планка СТП.8.006.026	2	
8	Планка	Планка СТП.6.006.017СБ.	2	



Установка защиты



1. Снять штатную защиту.
2. Наложить планки 8 над отверстиями в балке двигателя и закрепить балку 2 болтами 4, рис. 1
3. Закрепить панель 1 спереди к балке 2 болтами 3, сзади к подрамнику двигателя к сквозным отверстиям болтами 5 через планки 7.

Защита закрывает двигатель и рулевую рейку.