

Рис.2



**KOLCHUGA**

Защита картера

*1.0230.00*

*Hyundai Matrix*



# Защита 1.0230.00

## Применяемость

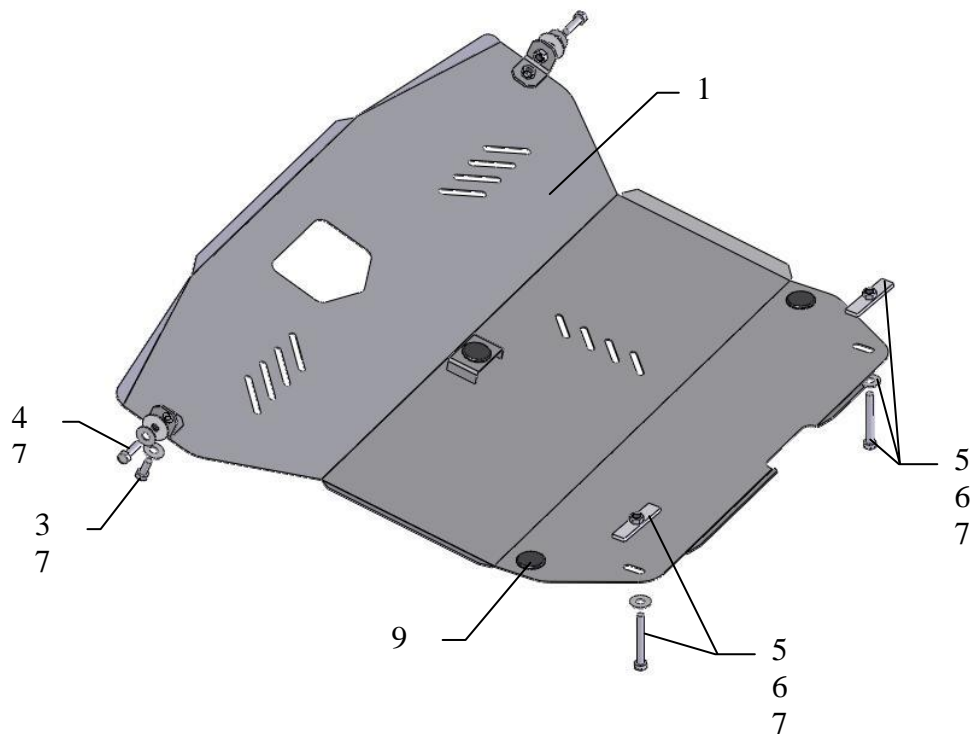
(Hyundai Matrix 1.8М-А 2008 г.в.)

Модификации	Число цилиндров	Мощность Л.с.	КПП	Объем двигателя см3
Matrix	4	123	М-А	1797

## Комплектность:

№ п/п	Наименование	Обозначение	Количество	Примечание
1	Поддон	448	1	
2	Кронштейн	194	2	
3	Болт	10x25	2	
4	Болт	10x35	2	
5	Болт	10x80	2	
6	Планка	016СБ	2	
7	Шайба	A10	6	
8	Шайба	A12	2	
9	Амортизатор		3	

Схема сборки защиты картера.



## Установка защиты

Рис.1



1. Закрепить кронштейны 2 за боковые проушины автомобиля болтами 4, рис.1.
2. Наложить планки 6 над задними сквозными отверстиями подрамника двигателя.
3. Закрепить защиту спереди к кронштейнам 2 болтами 3, сзади к планкам 6 болтами 5.
4. Все точки крепления затянуть.