

KOLCHUGATM

Защита картера , КПП

1.0121.00
Hyundai Coupe

A photograph of a blue off-road vehicle, possibly a truck or SUV, driving on a rocky terrain. The vehicle is tilted upwards. A white arrow points to the silver metal oil pan protection plate mounted on the underside of the engine compartment. The background is a clear blue sky.

Защита 1.0121.00

Применяемость

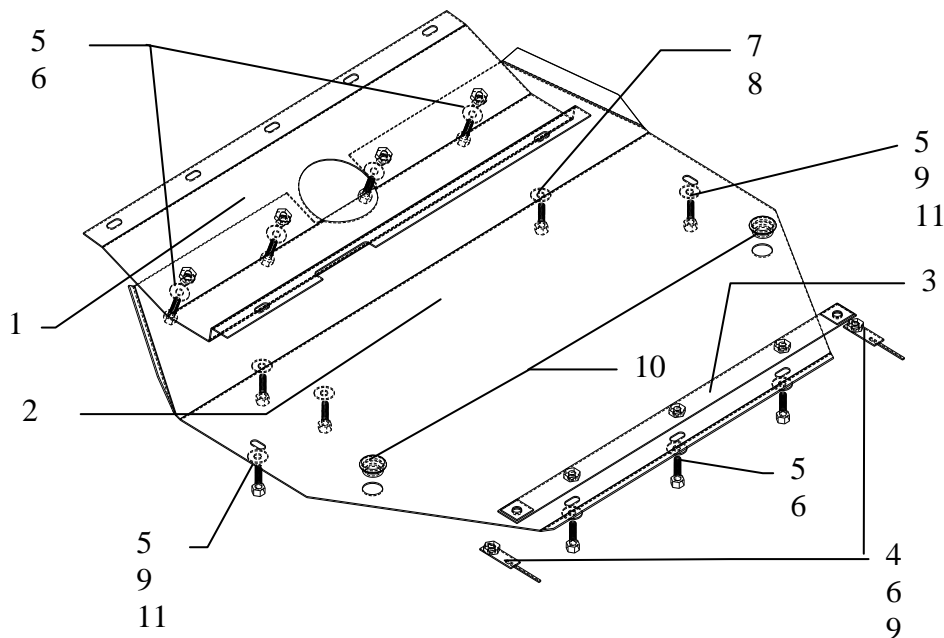
(Hyundai Coupe GK 2002- г.в.)

Модификации	Число цилиндров	Мощность KW	КПП	Объем двигателя см3
Coupe GK	4	-	A\М	1.6\1.8\2,0

Комплектность:

№ п/п	Наименование	Обозначение	Количество	Примечания
1	Панель	043СБ	1	
2	Панель	597	1	
3	Балка	048СБ	1	
4	Планка	015	2	С усом
5	Болт	M10x25	7	
6	Шайба	A10	13	
7	Шайба	A6	2	
8	Болт	M6x20	2	
9	Болт	M10x90	4	
10	Амортизатор 30		2	
11	Гайка	M10	2	

Схема сборки защиты картера .



Установка защиты

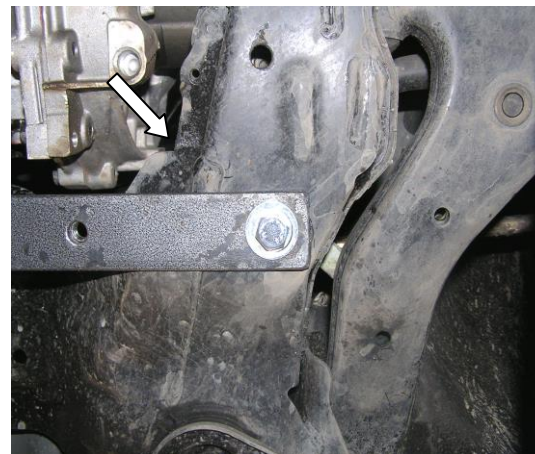


рис.1

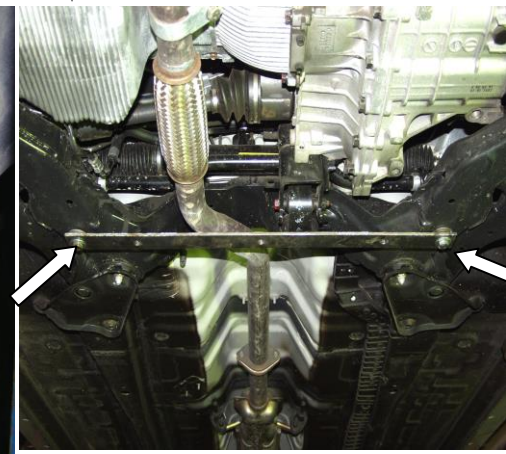


рис.2

1. Разобрать защиту на составные элементы.
2. Отсоединить крепление нижней части бампера.
3. Переднюю часть защиты 1 установить под бампер и совместно закрепить. Дополнительно закрепить заднюю часть детали болтами (М 6 х 20) рис.3,4.
4. Установить балку защиты 2 на балку переднего моста с помощью болтов (М 10 х 90) и закладных пластин 4 рис.1,2.
5. Прикрепить основание защиты 2 спереди к детали 1 и сзади к балке 3 болтами (М 10 х 20).
6. Дополнительно закрепить защиту по бокам к ланжерону болтами (М 10 х 90) с гайкой.
7. Затянуть все точки крепления.

Рис.3

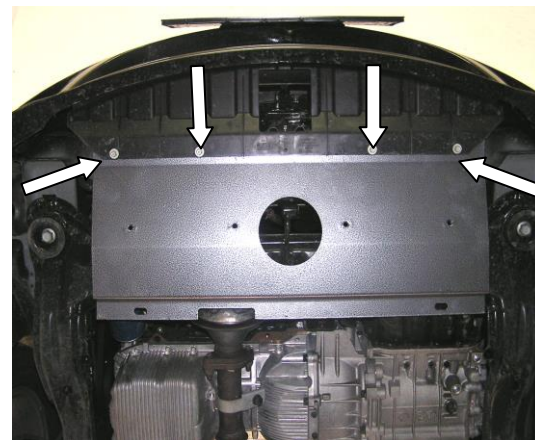


рис.4



