



Защита картера, КПП

1.0099.00
HYUNDAI GETZ

Защита 1.0099.00

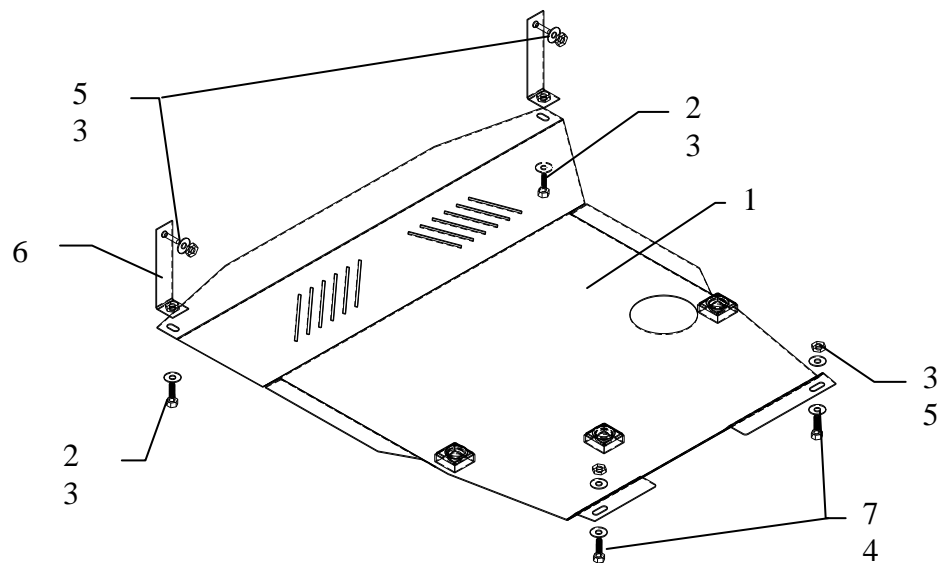
Применяемость: **HYUNDAI GETZ 2002 г.в.**

Модификации	Число цилиндров	Мощность KW	КПП	Объем двигателя см3
GETZ	-	-	A	1300

Комплектность:

№ п/п	Наименование	Обозначение	Количество	Примечания
1	Защита картера	1.0099.00	1	
2	Болт	M10x25	2	
3	Шайба	10	8	
4	Болт	M10x90	2	
5	Гайка	M10	4	
6	Кронштейн	449.6.005.029	2	
7	Амортизатор 30		3	

Схема сборки защиты картера.



Установка защиты

1. Разобрать защиту на составные элементы.
2. Кронштейны прикрепить к отверстиям в силовом элементе передней части лонжерона, гайки затянуть.
3. Переднюю часть защиты прикрепить к кронштейнам болтами M10x25.
4. Заднюю часть прикрепить к балке переднего моста болтами M10x90 с гайкой.
5. Все точки крепления затянуть.