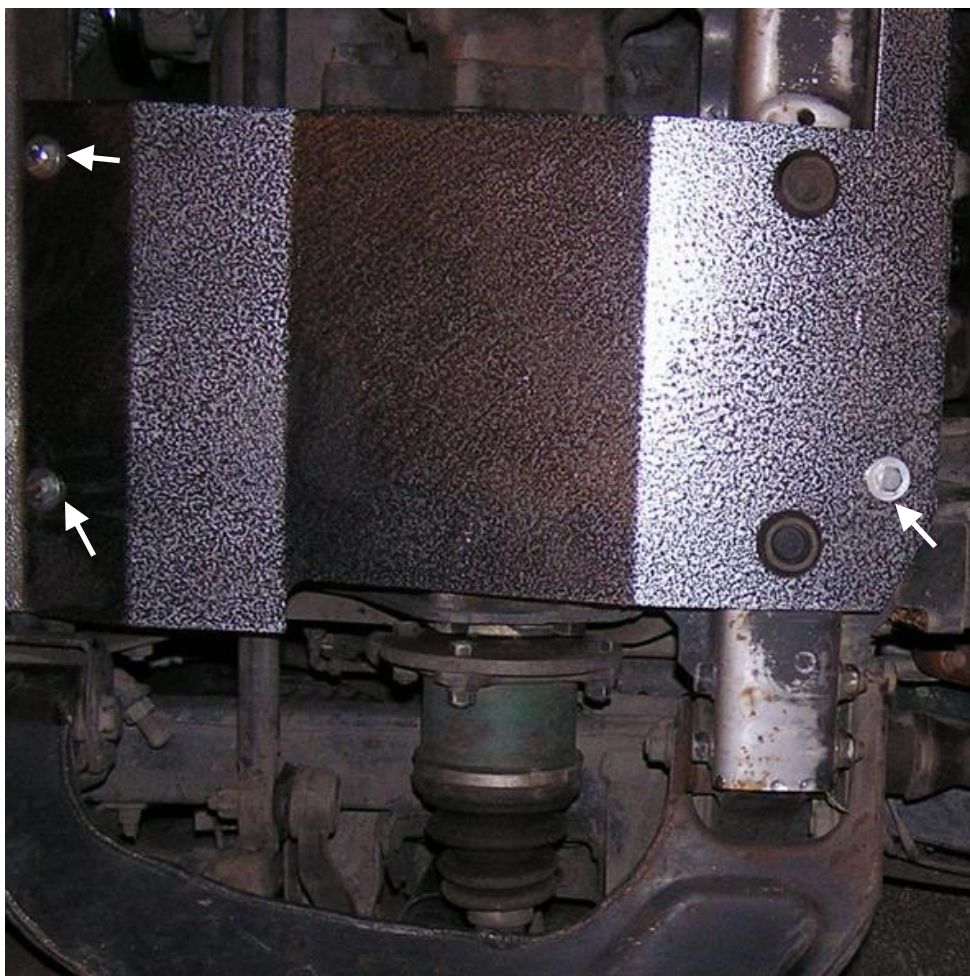


4. Установить заднюю панель (рис.3), закрепив ее в точках 5,6 (рис.1) болтами поз.5, на передней панели болтами поз.6.

**5. Все точки крепления защиты затянуть!**



*Рис.3*



Защита картера

***1.0063.00***

***Hyundai Terracan***

## Защита 1.0063.00

Рекомендуется устанавливать с защитой КПП 1.0111.00

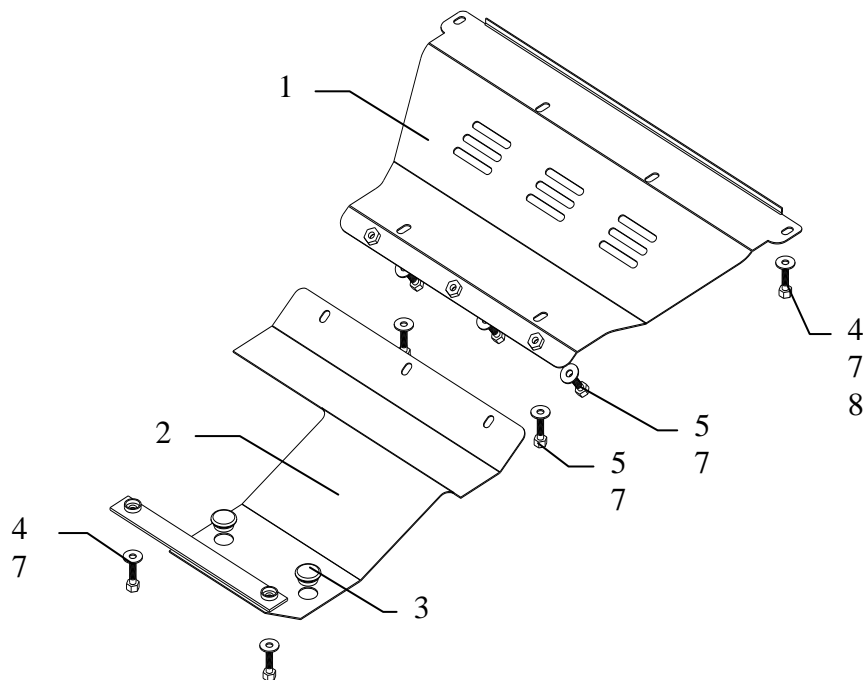
Применяемость: **HYUNDAI Terracan**

Модификации	Число цилиндров	Мощность Л.с.	КПП	Объем двигателя см3
Terracan			А,М	2900

Комплектность:

№ п/п	Наименование	Обозначение	Количество	Примечание
1	Передняя панель	1.0063.00	1	
2	Задняя панель	1.0063.00	1	
3	Амортизатор		2	
4	Болт	M8x35	4	
5	Болт	M8x16	7	
6	Гайка	M8	5	
7	Шайба	8	16	
8	Упор	СТП.8.010.004	2	φ20,Н=20мм.

Схема сборки защиты картера.



## Установка защиты

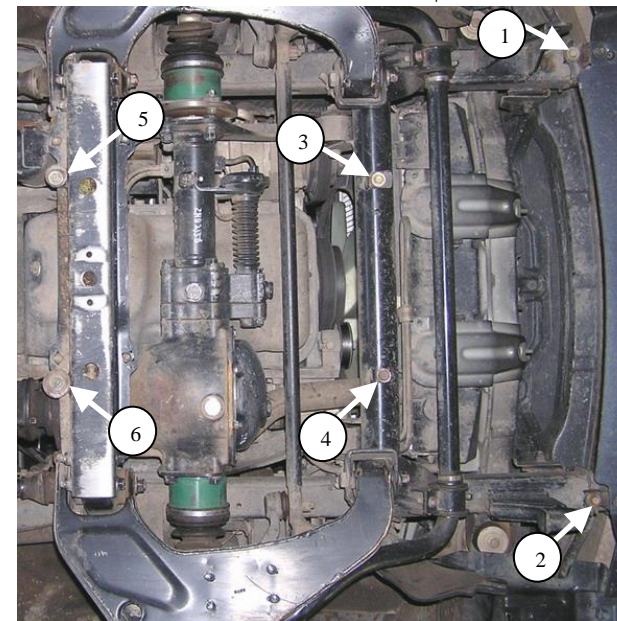


Рис.1

1. Снять штатный пыльник.
2. Установить переднюю панель (рис.2), закрепив ее болтами поз.6 в точках 1,2,3,4 . **Болты не затягивать!**



Рис.2