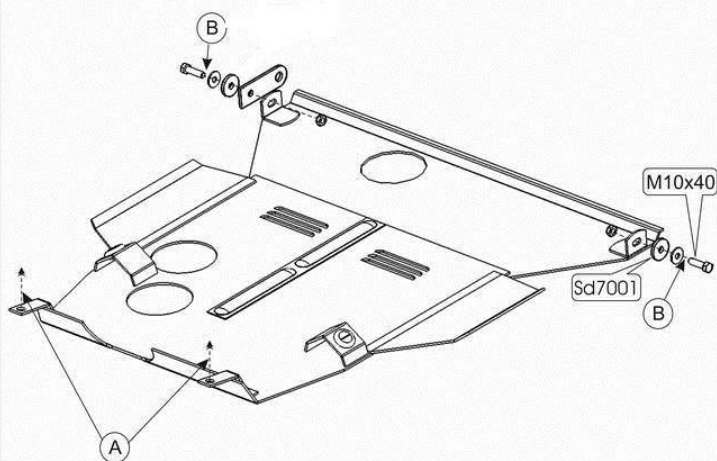
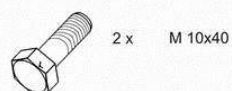


Honda Civic; Acura

Кузов: год вып.:1995-2001; Объём: 1,3; 1,6
VIN:- TYPE : 1.9060



1. Разобрать защиту на составные элементы.
2. Заднюю часть защиты ввести поверх стабилизатора и прикрепить под штатные болты -(A).
3. Передняя часть защиты крепится к транспортировочным проушинам болтами М 10х40 -(B).
4. Все точки крепления затянуть.



2 x M 10x40



2 x Special -SD7001
2 x 10



2 x Гайка М10



1 x Планка буксировочная