

Рис.2



Рис.3

Защита картера, КПП

KOLCHUGA

**1.0733.00**

**HONDA HR – V**

**(Второе поколение)**

**2013 –**



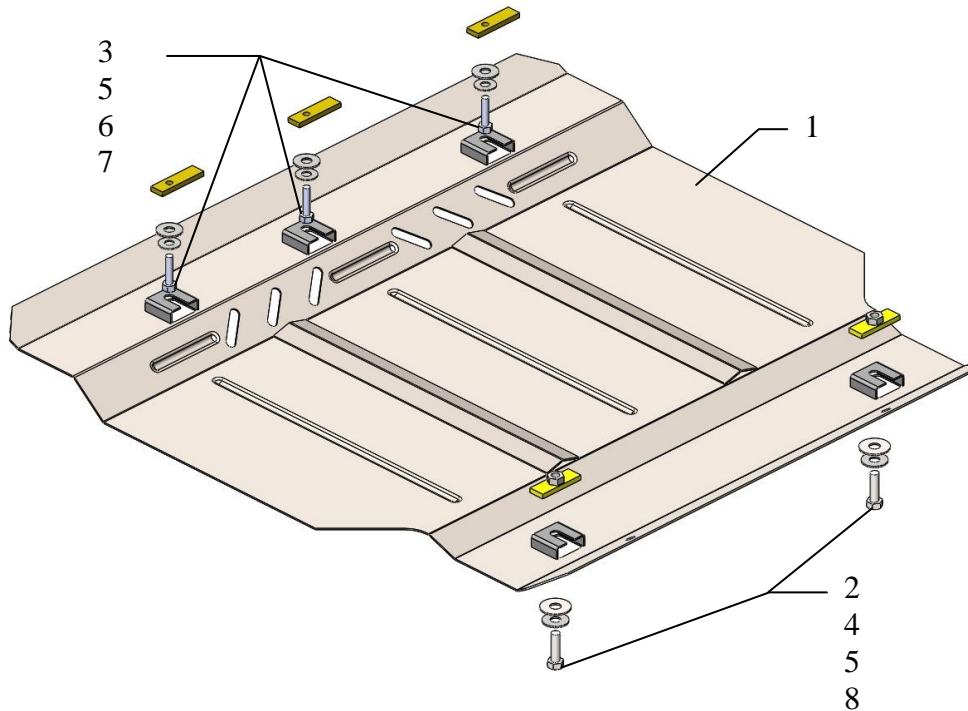
## Защита 1.0733.00

Применяемость: *HONDA HR-V, 1.8i, A, 2013 –*

Комплектность:

№ п/п	Наименование	Обозначение	Количество	Примечание
1	Панель	1.0733.00.6.003.838	1	
2	Болт	M10x35	2	
3	Болт	M8x35	3	
4	Шайба	A12	2	
5	Шайба	A10	5	
6	Шайба	A8	3	
7	Планка	СТП.8.006.022	3	
8	Планка	СТП.6.006.017СБ	2	

Схема сборки защиты картера и КПП.



Масса = 11.7 кг.

**ВНИМАНИЕ!!!** После монтажа защиты не допускается соприкосновение элементов защиты с движущимися элементами узлов и агрегатов автомобиля.

## Установка защиты

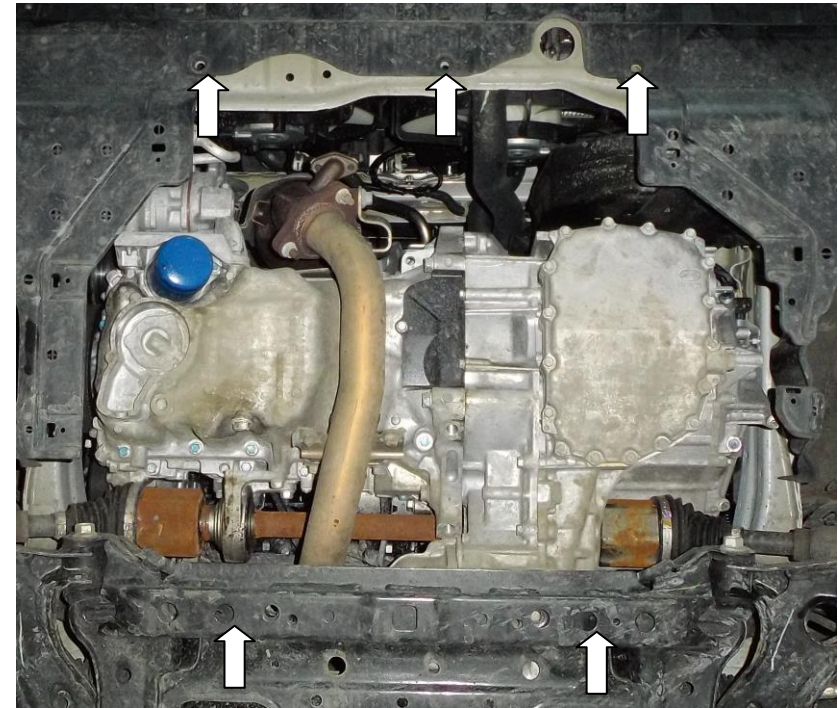


Рис.1

1. Демонтировать 3 пластиковых крепежа в раме радиатора.
2. Наживить болты 3 в отверстия рамы радиатора, с помощью планки 7, рис.1.
3. Наживить болты 2 в отверстия балки двигателя, с помощью планки 8, рис.1.
4. Завести пазами под установленные болты.
5. Затянуть все точки крепления.

*Защита закрывает двигатель, КПП, радиатор.*  
Vin: 3CZRU6H71GM714771