

Защита картера, радиатора, МКПП

1.0708.00

Honda Civic 7 поколение

vin: SHHEU88702U043031

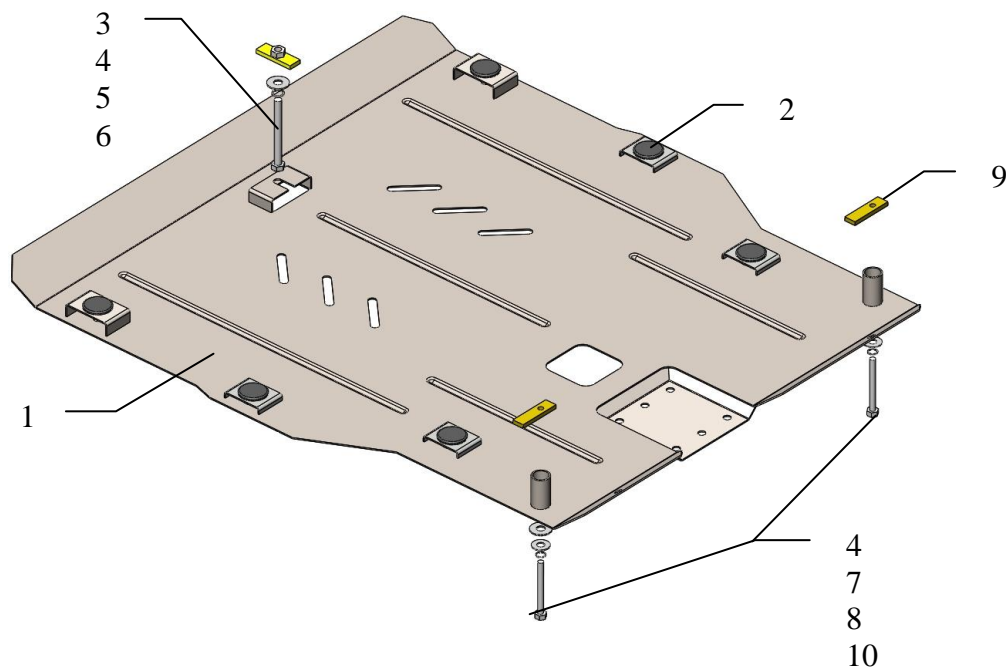


Защита 1.0708.00

Применяемость: Honda Civic 7, 1.7i, М, 2001 –2006г.в.

Комплектность:

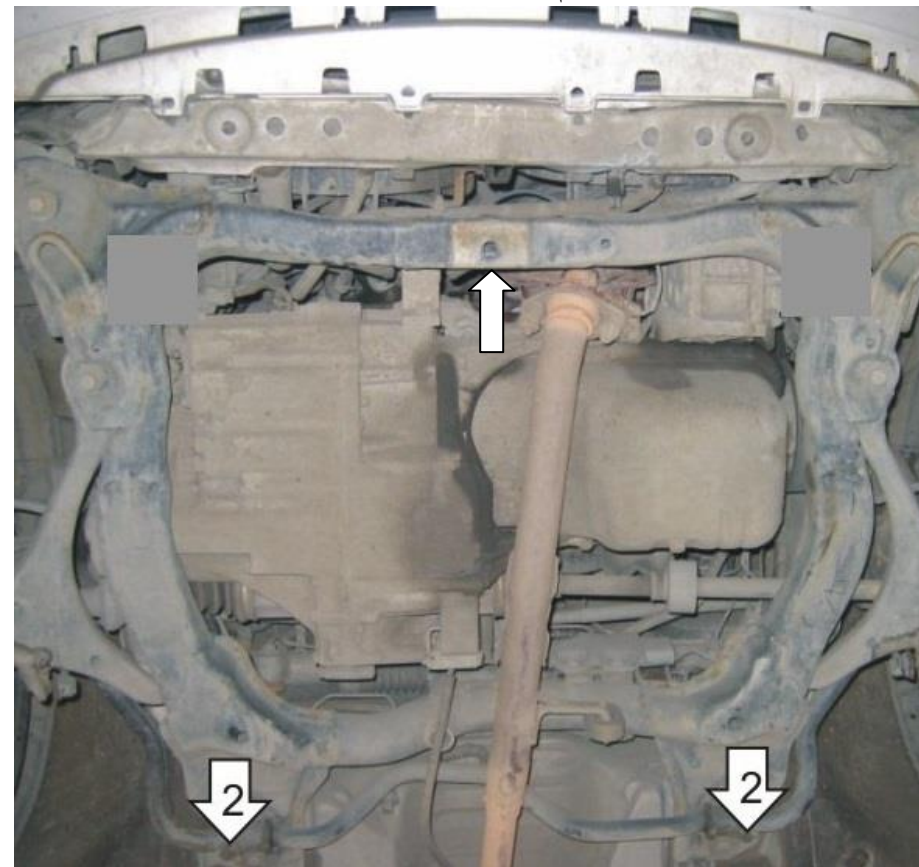
№ п/п	Наименование	Обозначение	Количество	Примечание
1	Панель	1.0708.00.6.003.808	1	
2	Амортизатор		6	
3	Болт	M10x100	1	
4	Шайба	A10	3	
5	Гровер	M10	1	
6	Планка	СТП.6.006.017СБ	1	
7	Болт	M8x80	2	
8	Гровер	M8	2	
9	Планка	СТП.6.006.022	2	
10	Шайба	A8	2	



Масса = 12.7 кг.

ВНИМАНИЕ!!! После монтажа защиты не допускается соприкосновение элементов защиты с движущимися элементами узлов и агрегатов автомобиля.

Установка защиты.



1. Наживить болт 3 в сквозное отверстие подрамника двигателя с помощью планки 6.
2. Завести защиту пазом под установленный болт и закрепить сзади болтами 7 и планками 9.
3. Затянуть все точки крепления.

Защита закрывает двигатель, радиатор, МКПП