

Защита двигателя, КПП

1.0686.00

Honda Civic 4D

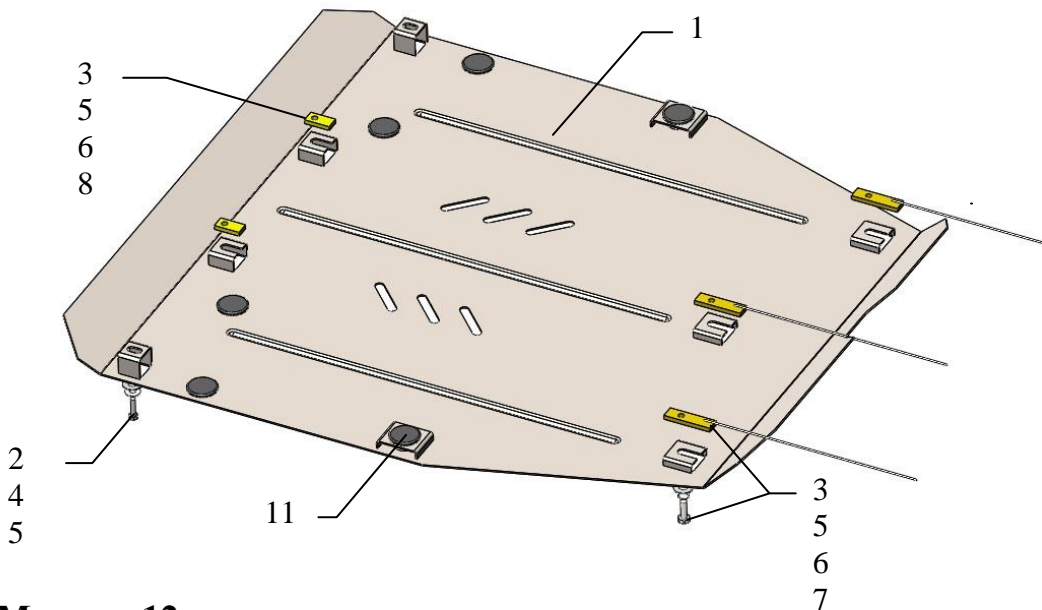
***9-е поколение 2012-,
сборка турция***

Защита 1.0686.00

Применяемость: Honda Civic 4D (седан), 1.8i, А, 9-е поколение, сборка турция 2012 -

Комплектность:

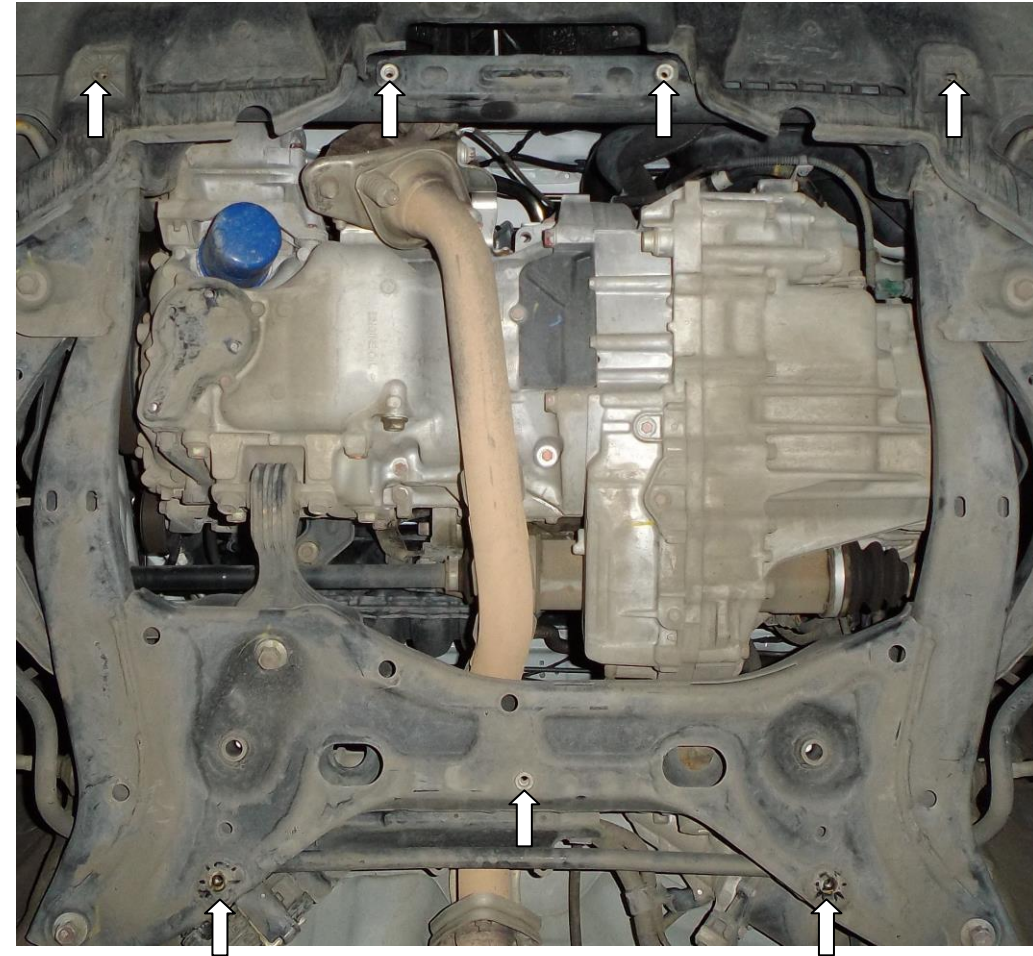
№ п/п	Наименование	Обозначене	Количество	Примечания
1	Панель	1.0686.00.6.003.782	1	
2	Болт	M6x25	2	
3	Болт	M8x25	5	
4	Шайба	A6	2	
5	Шайба	A8	7	
6	Гровер	M8	5	
7	Планка	СТП.8.006.022	3	С поводком
8	Планка	СТП.8.006.033	2	
9	Амортизатор 30		6	
10	Гайка клепальная	M8	5	
11	Гайка-скоба	M8	2	



Масса = 12 кг.

ВНИМАНИЕ!!! После монтажа защиты не допускается соприкосание элементов защиты с движущимися элементами узлов и агрегатов автомобиля.

Установка защиты



1. Демонтировать пластиковую защиту.
2. Установить планки 7, 8 над отверстиями в подрамнике двигателя, либо установить клепальные гайки 10 и ввернуть болты 3.
3. Панель 1 завести пазами сзади под болты 3, спереди закрепить болтами 2, 3.
4. Затянуть все точки крепления.

Защита закрывает двигатель, коробку передач.