

Рис.2

Защита картера

KOLCHUGA

1.0326.00

Honda S2000



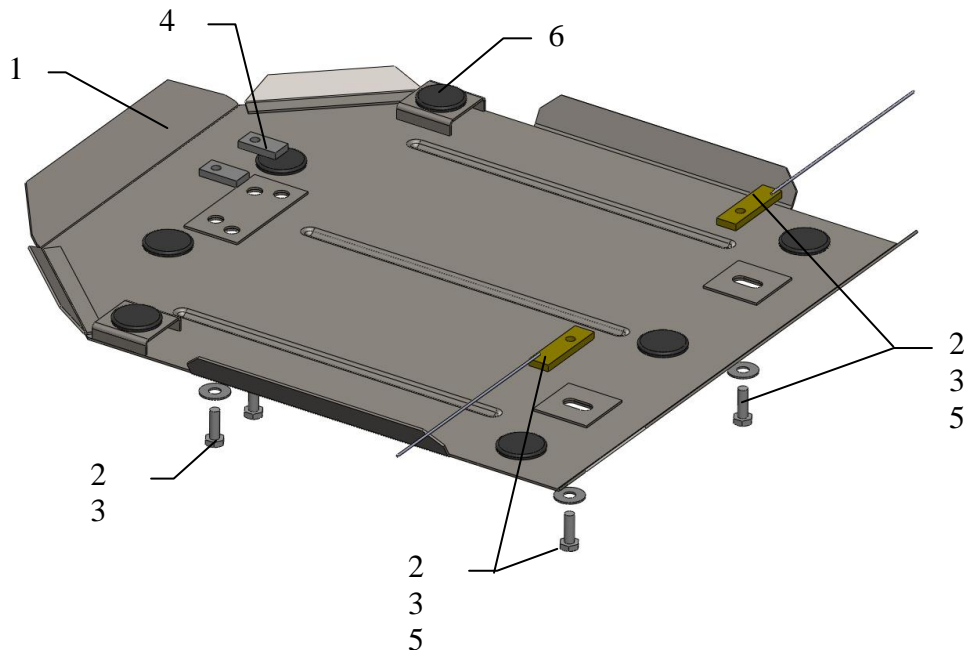
Защита 1.0326.00

Применяемость: *Honda S2000, 2.0, M 2004-*

Комплектность:

№ п/п	Наименование	Обозначение	Количество	Примечание
1	Панель	366	1	
2	Болт	M8x25	4	
3	Шайба	A8	4	
4	Планка	СТП.8.006.033	2	
5	Планка	СТП.8.006.022	2	С поводком!
6	Амортизатор 30		7	

Схема сборки защиты картера и КПП.



Установка защиты

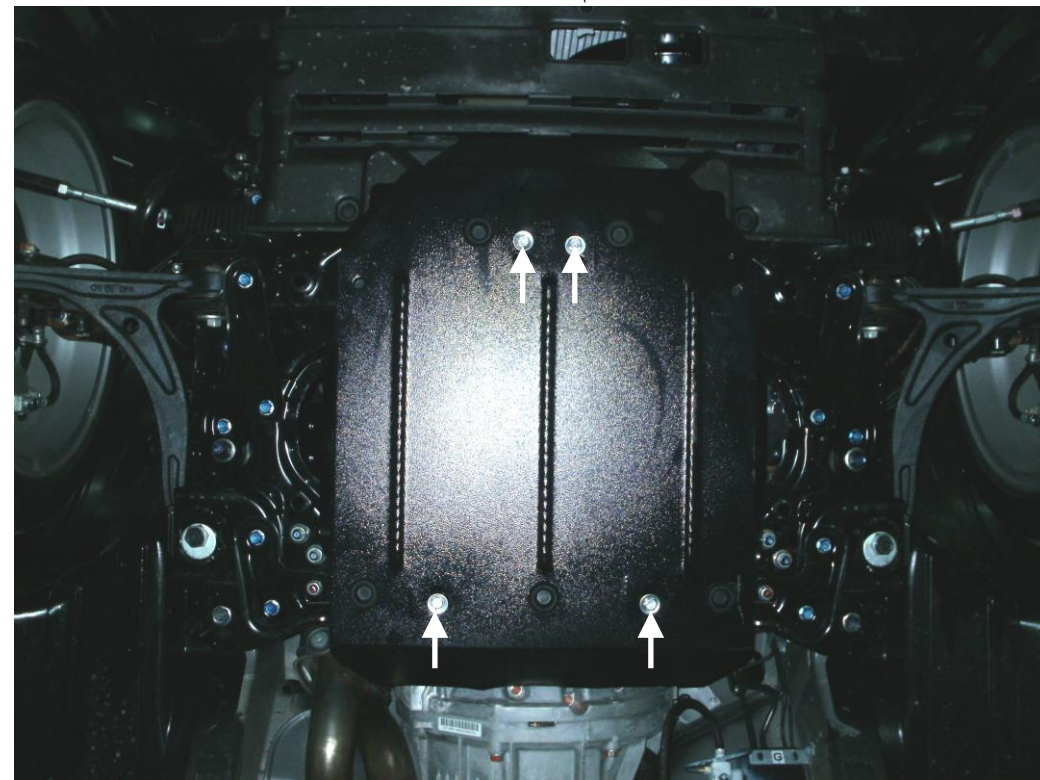


Рис.1

1. Завести планки 5 над отверстиями круглой поперечной балки.
2. Завести планки 4 над отверстиями балки двигателя.
3. Наживить панель 1 болтами 2.
4. Затянуть все точки крепления.

Защита закрывает двигатель.