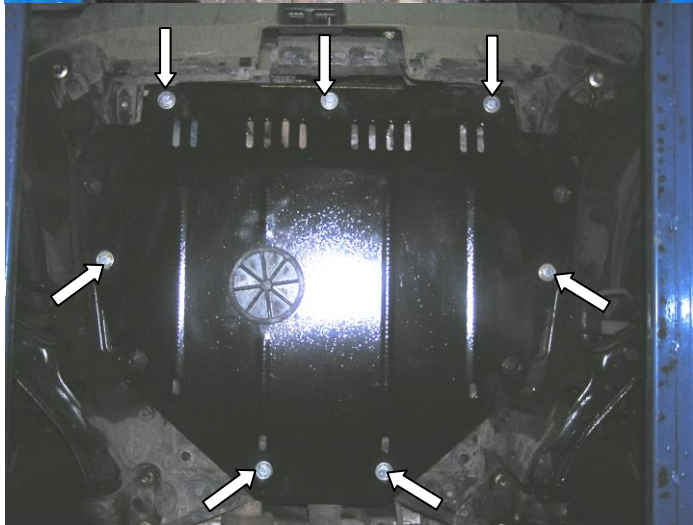


Рис.3



# KOLCHUGA

Защита картера , КПП

1.0197.00  
Honda CRV

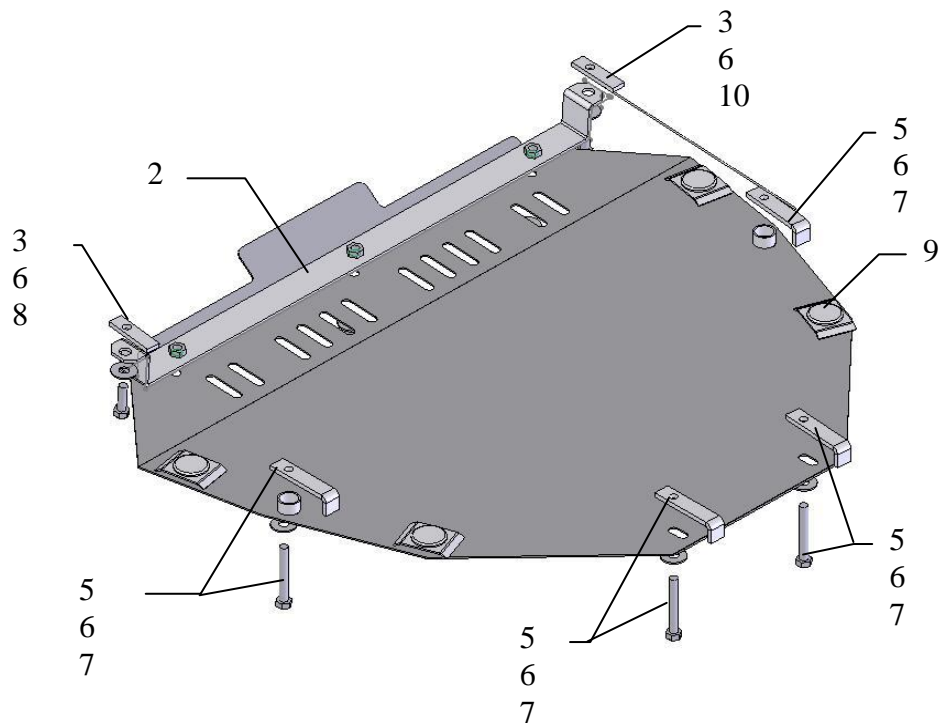


**Защита 1.0197.00**  
**Применяемость Honda CRV 2,4**  
**(2007-г.в.)**

Модификации	Число цилиндров	Мощность KW	КПП	Объем двигателя см3
<b>CRV</b>	-	-	<b>A</b>	<b>2400</b>

**Комплектность:**

№ п/п	Наименование	Обозначение	Количество	Примечания
1	Поддон	424СБ	1	
2	Балка	178	1	
3	Болт	M10x35	2	
4	Болт	M10x25	3	
5	Болт	M10x75	4	
6	Шайба	A10	9	
7	Планка	016	4	загнутая
8	Планка	015	1	
9	Амортизатор 30		4	
10	Планка	015	1	С поводком

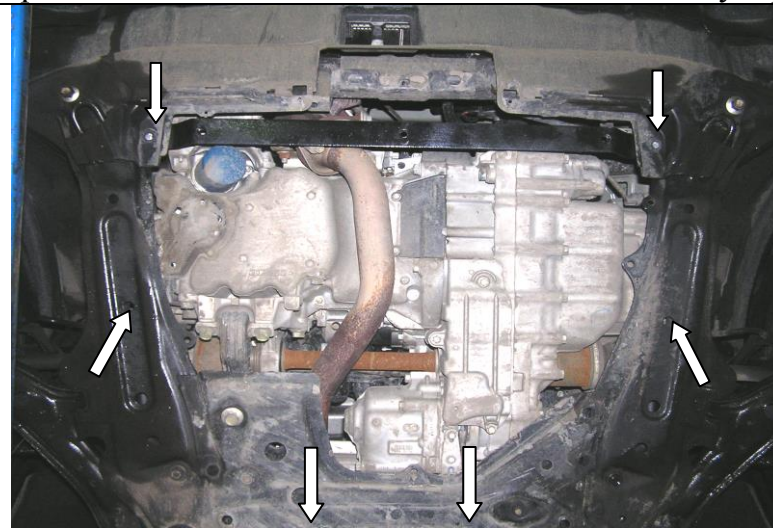


**Установка защиты**



*рис.1*

1. Снять боковые пистоны переднего пыльника.
2. Наложить планку 8 над боковым отверстием слева, планку 10 справа (где были пистоны) и закрепить балку 2 болтами 3, рис.1,2.
3. Закрепить защиту спереди болтами 4 к балке 2, сзади и по бокам болтами 5 через закладные пластины 7, рис.2,3.
4. Затянуть все точки крепления и закрепить пистоны.  
 При надобности обнижения балки использовать упоры 10.



*рис.2*