

Общий вид защиты картера .



KOLCHUGA

Защита картера, КПП

1.0062.00

HONDA F-RV



Защита 1.0062.00

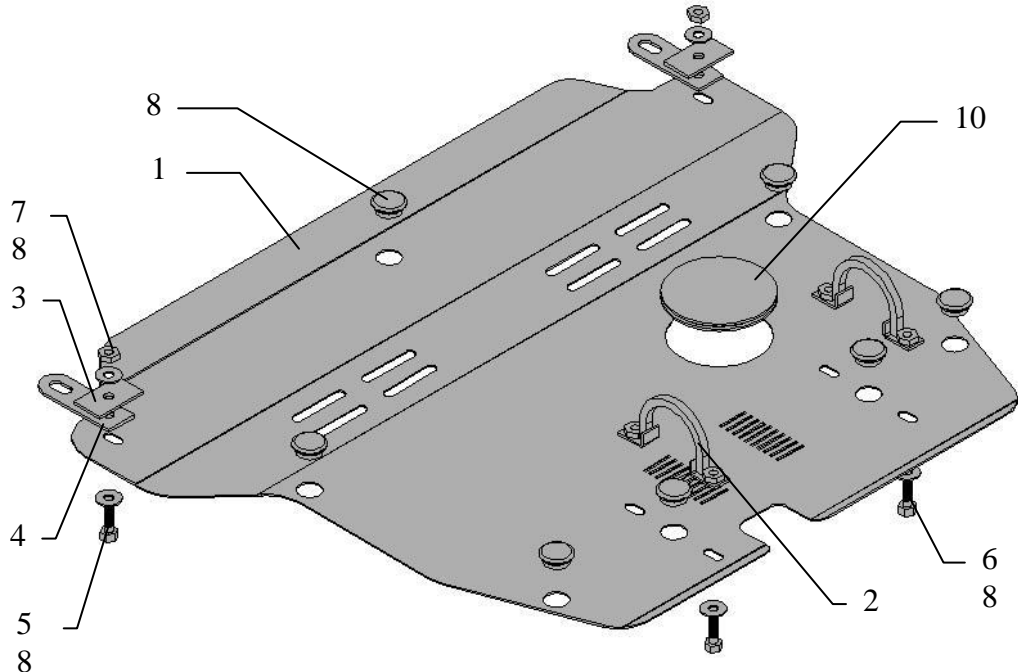
Применяемость: HONDA F-RV 2005 г.в.

Модификации	Число цилиндров	Мощность Л.с.	КПП	Объем двигателя см3
F-RV			М	2000

Комплектность:

№ п/п	Наименование	Обозначение	Количество	Примечание
1	Защита картера	1.0062.00	1	
2	Хомут	129	2	
3	Планка	093	2	
4	Планка транспорт.	206	2	1.0039.00
5	Болт	M10x45	2	
6	Болт	M10x25	4	
7	Гайка	M10	2	
8	Шайба	10	8	
9	Амортизатор		7	
10	Заглушка		1	

Схема сборки защиты картера.



Установка защиты



Рис.1



Рис.2

1. Установить поверх транспортировочных ушей планки поз.3 как показано на рис.1.
2. Установить на поперечной балке хомуты, как показано на рис. 2.
3. Приложить защиту картера и закрепить на транспортировочных скобах болтами и гайками поз.5,7 соответственно, предварительно разместив между защитой и транспортировочной скобой планку транспортировочную поз.4 (рис.3).

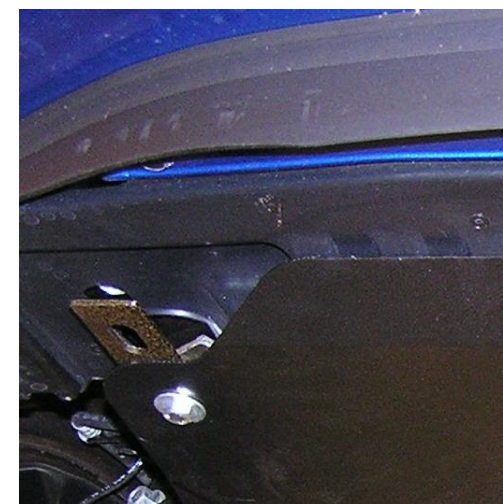


Рис.3

4. На хомутах защиту картера закрепить четырьмя болтами поз.6.
5. Все точки крепления затянуть.