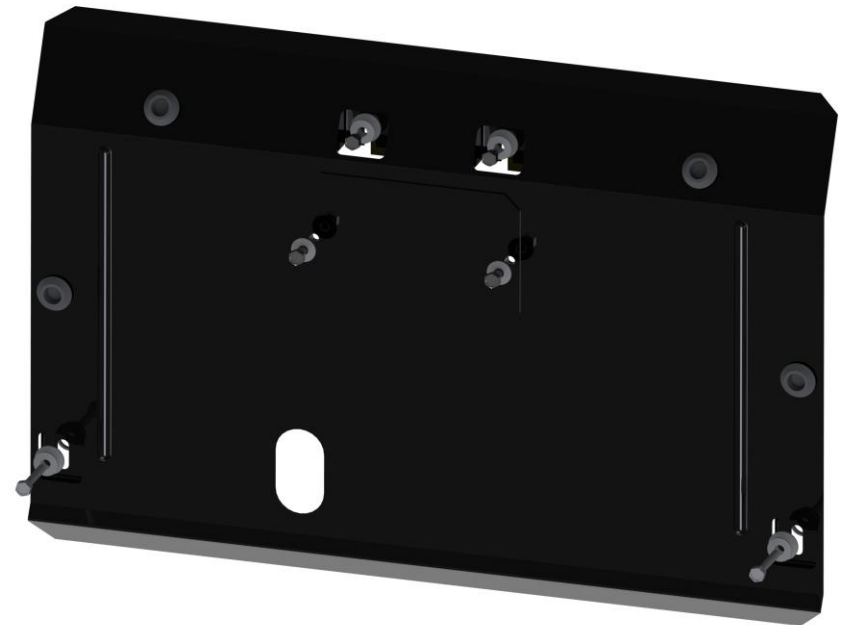


Защита картера, КПП

1.0471.00
Great Wall H6

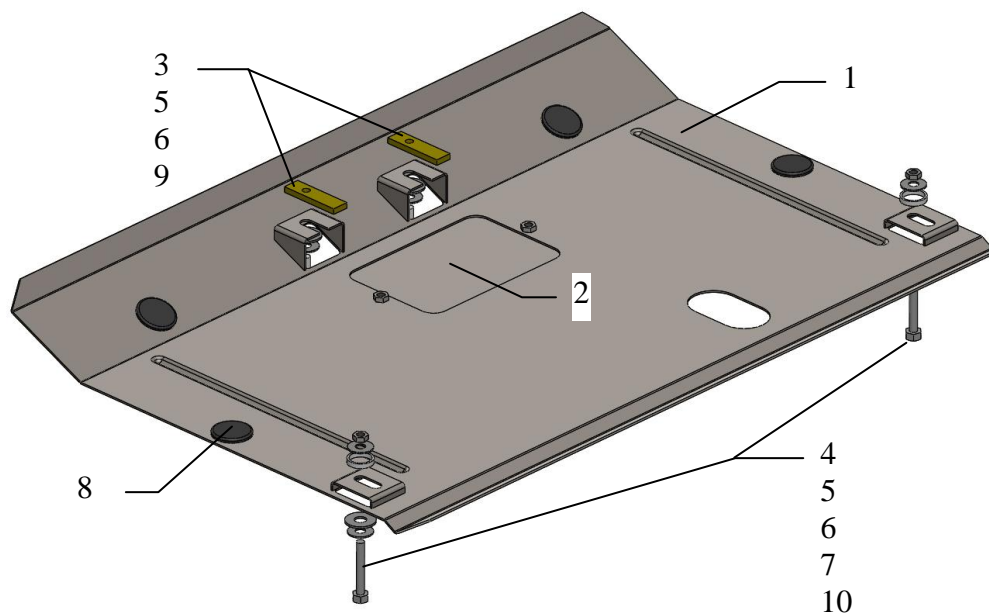


Защита 1.0471.00

Применяемость: *Great Wall H6 2.0D, M, 2013*

Комплектность:

№ п/п	Наименование	Обозначение	Количество	Примечания
1	Панель	1.0471.00.6.003.538	1	
2	Крышка	СТП.8.003.279	1	
3	Болт	Болт М8х16	2	
4	Болт	Болт М8х55	2	
5	Шайба	A8	6	
6	Шайба	A10	4	
7	Упор	СТП.8.010.001	2	Φ26, h=5mm
8	Амортизатор 30		4	
9	Планка	СТП.8.006.022	2	
10	Гайка	M8	2	



ВНИМАНИЕ!!! После монтажа защиты не допускается соприкосновение элементов защиты с движущимися элементами узлов и агрегатов автомобиля.

Установка защиты

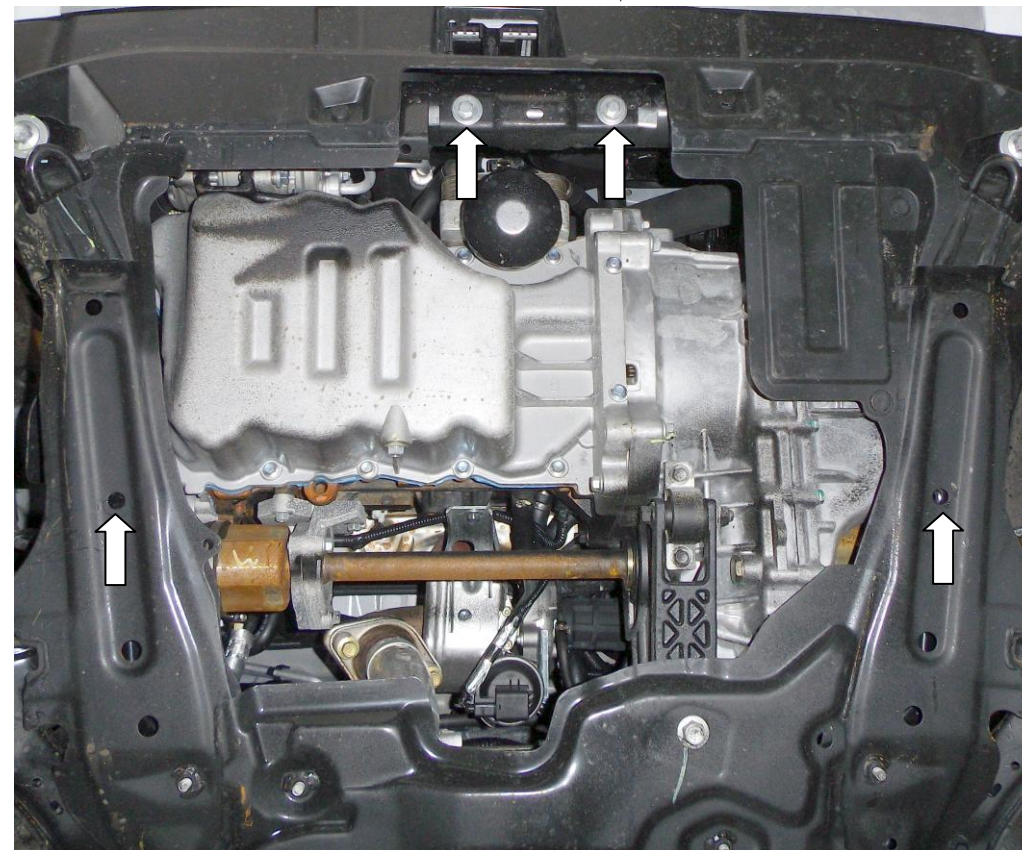


рис.1

1. Завести планки 9 над передними отверстиями подрамника двигателя и наживить болты 3 с шайбами 5,6, рис.1.
2. Завести защиту пазами под болты 3 и закрепить по бокам к подрамнику болтами 4 через упоры 7 гайками 10.
3. Затянуть все точки крепления.

Защита закрывает картер двигателя, КПП, имеет отверстие для замены масла и лючок для замены масляного фильтра.