

Защита картера, радиатора, МКПП, РКПП

*1.0707.00
GMC Canyon*

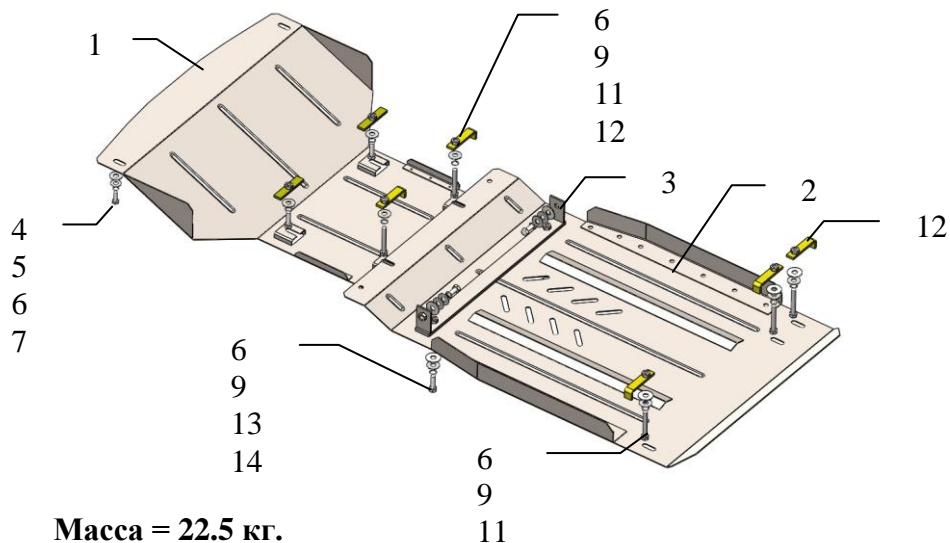
vin:1GTSCS148068133607

Защита 1.0707.00

Применяемость: GMC Canyon regular cab, 2.8i (175л.с.), М,
2004 –2014

Комплектность:

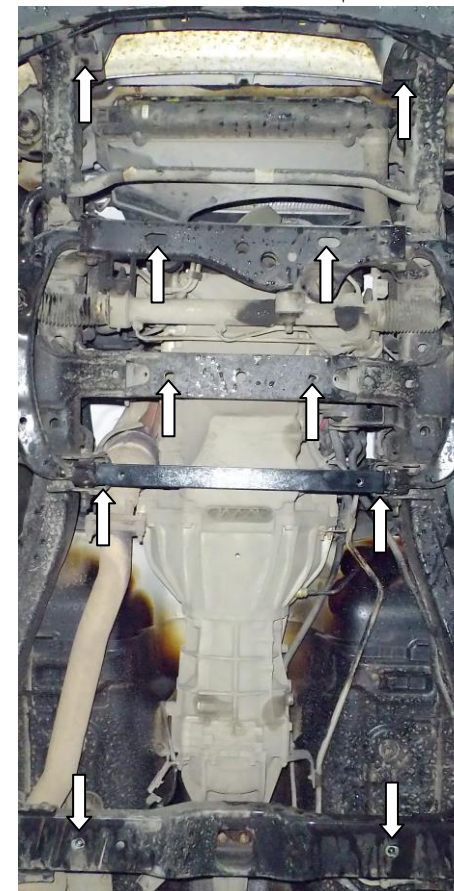
| № п/п | Наименование | Обозначение | Количество | Примечание |
|-------|--------------|---------------------|------------|------------|
| 1 | Панель | 1.0707.00.6.003.806 | 1 | |
| 2 | Панель | 1.0707.00.6.003.807 | 1 | |
| 3 | Балка | 1.0707.00.6.004.347 | 1 | |
| 4 | Болт | M8x25 | 2 | |
| 5 | Шайба | A8 | 2 | |
| 6 | Шайба | A10 | 15 | |
| 7 | Гровер | M8 | 2 | |
| 8 | Болт | M10x25 | 2 | |
| 9 | Гровер | M10 | 11 | |
| 10 | Планка | СТП.6.006.016СБ | 2 | |
| 11 | Болт | M10x70 | 5 | |
| 12 | Планка | СТП.6.006.018СБ | 5 | |
| 13 | Болт | M10x35 | 4 | |
| 14 | Шайба | A12 | 7 | |



Масса = 22.5 кг.

ВНИМАНИЕ!!! После монтажа защиты не допускается соприкосновение элементов защиты с движущимися элементами узлов и агрегатов автомобиля.

Установка защиты.



1. Установить балку 3 болтами 8 к кронштейнам рычагов автомобиля.
2. Установить панель 2 к балке 3 болтами 13, сзади к поперечной балке КПП автомобиля болтами 11 с планками 12.
3. Установить болты 11 с планками 12 в отверстия поперечной балки двигателя, болты 13 в переднюю поперечную балку с планками 10.
4. Установить панель 1 пазами под установленные болты и закрепить спереди болтами 4.
5. Затянуть все точки крепления.

Защита закрывает двигатель, радиатор, МКПП, РКПП