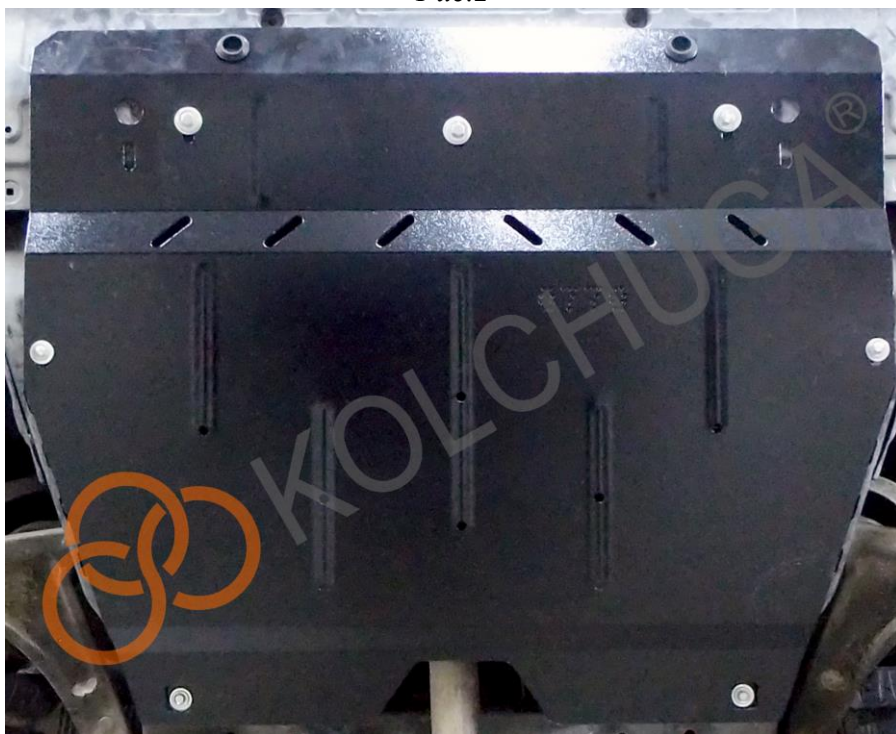


Рис.3



Рис.2



Сталевий захист двигуна  
**KOLCHUGA**<sup>®</sup>  
[www.kolchuga.ua](http://www.kolchuga.ua)

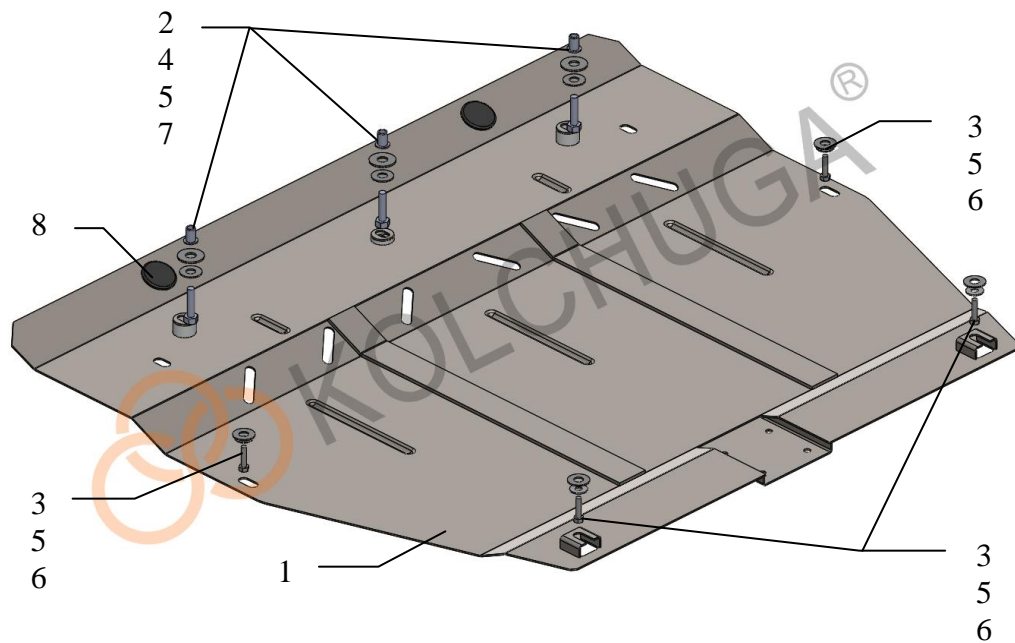
**1.0770.00**  
***GEELY Emgrand GT (GC9)***  
**2015 –**

## Защита 1.0770.00

Применяемость: Geely Emgrand GT (GC9), 2.4i, A, 2015 –

Комплектность:

№ п/п	Наименование	Обозначение	Количество	Примечания
1	Панель	1.0770.00.6.003.889	1	
2	Болт	M8x35	3	
3	Болт	M6x25	4	
4	Шайба	A10	3	
5	Шайба	A8	7	
6	Шайба	A6	4	
7	Клепальная гайка	M8	3	
8	Амортизатор 30		2	



Масса = 12,4 кг.

**ВНИМАНИЕ!!!** После монтажа защиты не допускается соприкосновение элементов защиты с движущимися элементами узлов и агрегатов автомобиля.

## Установка защиты:

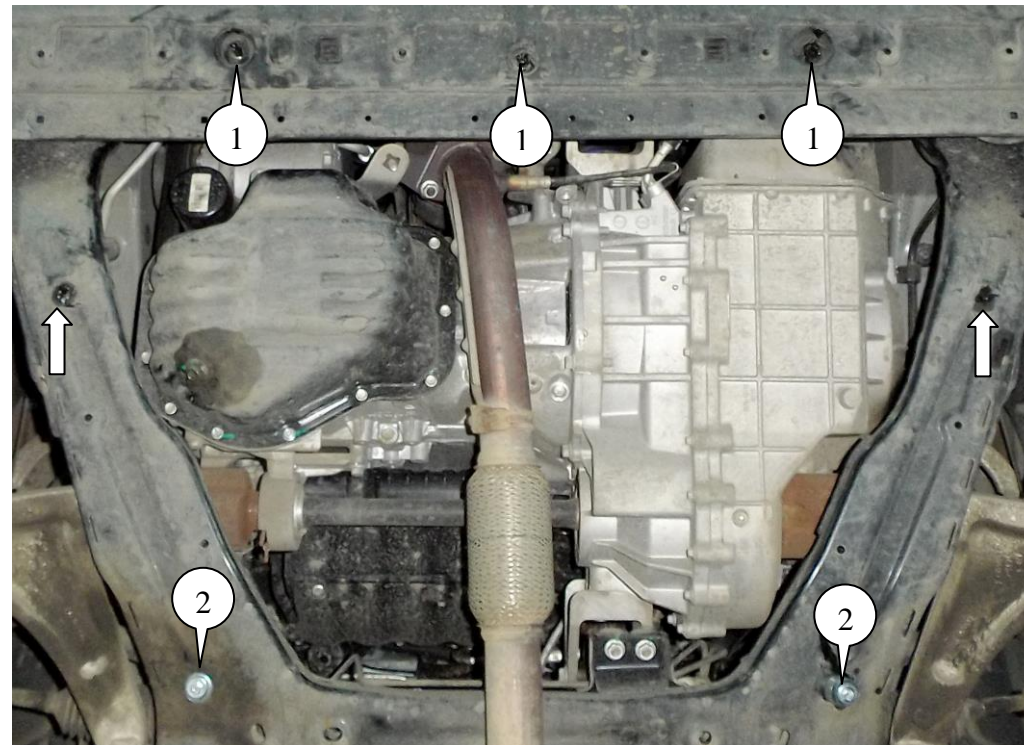


Рис.1

1. Выкрутить штатные болты (поз.1), рис.1.
2. Рассверлить отверстия в подрамнике (через пластик) до  $\varnothing 11$  мм и расклепать гайку 7 (поз.1), рис.1.
3. Наживить болты 3 с шайбами 5, 6 в штатные гайки (поз.2), рис.1.
4. Завести панель 1 пазами под установленные болты 3 (поз.2), спереди прикрутить болтами 2, с шайбами 4, 5, по краям прикрутить болтами 3 с шайбами 5, 6, рис 2, 3.
5. Затянуть все точки крепления.

**Защита картера, КПП.**

29.05.2017