

Защита картера, КПП

1.0531.00

Geely Emgrand 8

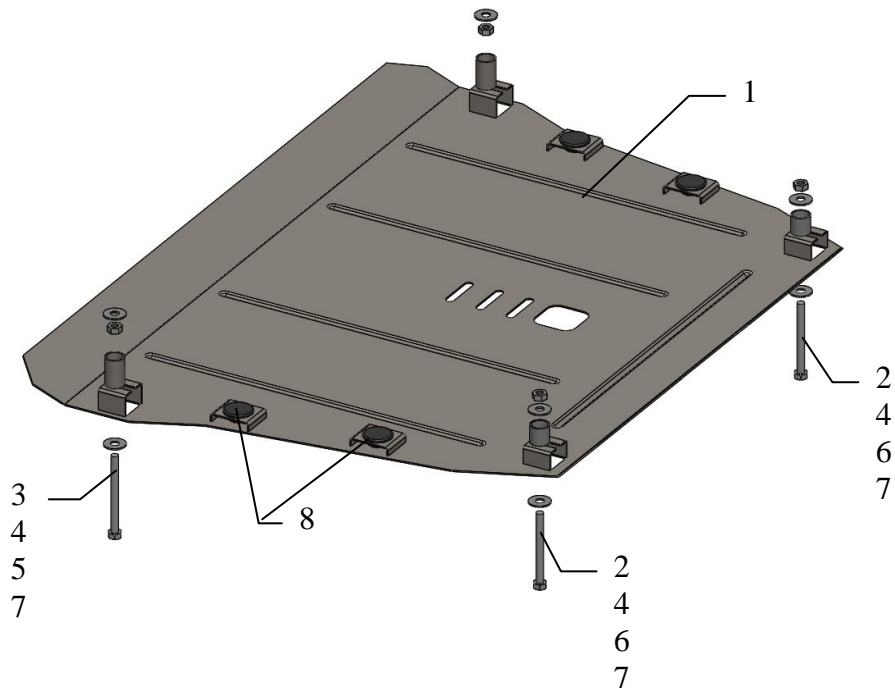
Защита 1.0531.00

Применяемость: Geely Emgrand 8, 2.0, М, 2013

Комплектность:

№ п/п	Наименование	Обозначение	Количество	Примечания
1	Панель	1.0531.00.6.003.581	1	
2	Болт	M10x100	2	
3	Болт	M10x110	2	
4	Шайба	A10	8	
5	Упор	СТП.8.010.018	2	ф26x35
6	Упор	СТП.8.010.013	2	ф26x25
7	Гайка	M10	4	
8	Амортизатор 30		4	

Схема сборки защиты картера.



Установка защиты

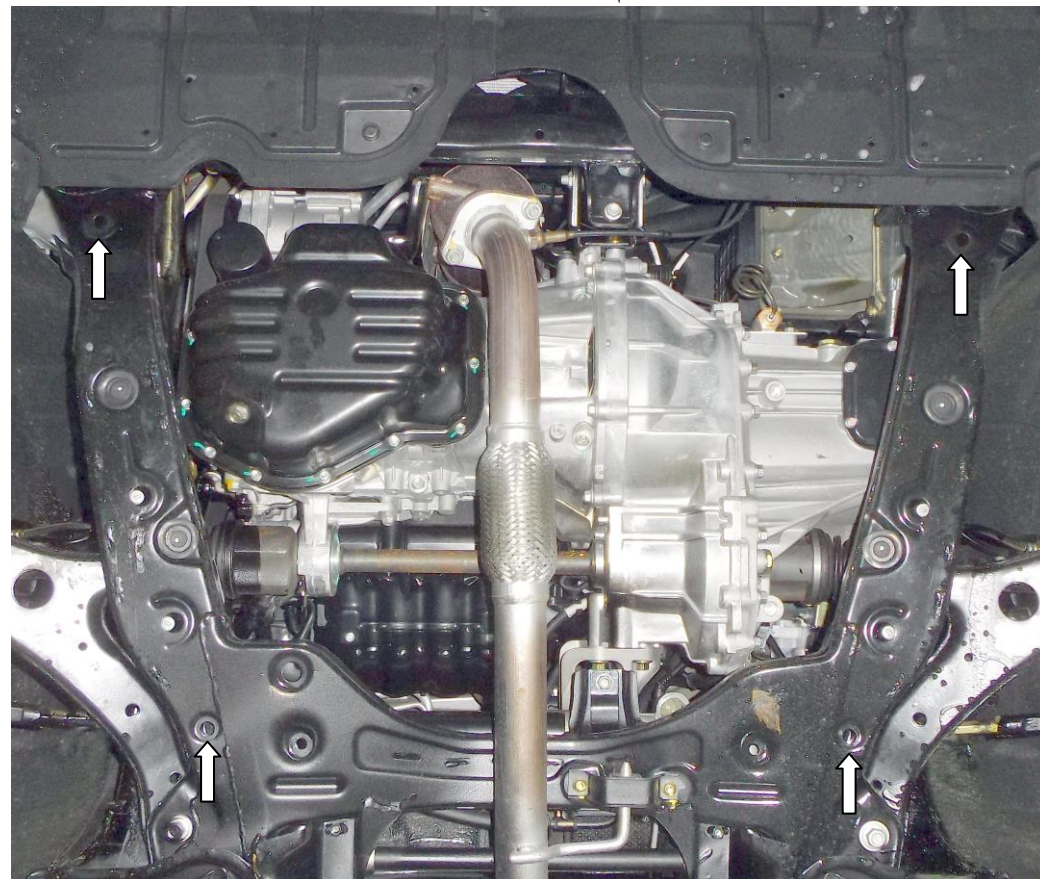


Рис.1

1. Установить болты 2 в задние боковые сквозные отверстия подрамника автомобиля через упоры 6 гайками 7, рис.1.
2. Завести панель пазами под установленные болты и закрепить панель спереди по бокам болтами 3 через упоры 5 гайками 7, рис.1.
3. Все точки крепления затянуть рис.2.

ВНИМАНИЕ!!! После монтажа защиты не допускается соприкосновение элементов защиты с движущимися элементами узлов и агрегатов автомобиля.

Защита закрывает двигатель, КПП.

Защита закрывает двигатель, КПП.