



Рис.2



TM

KOLCHUGA

Защита картера , КПП

1.0355.00
Geely Emgrand



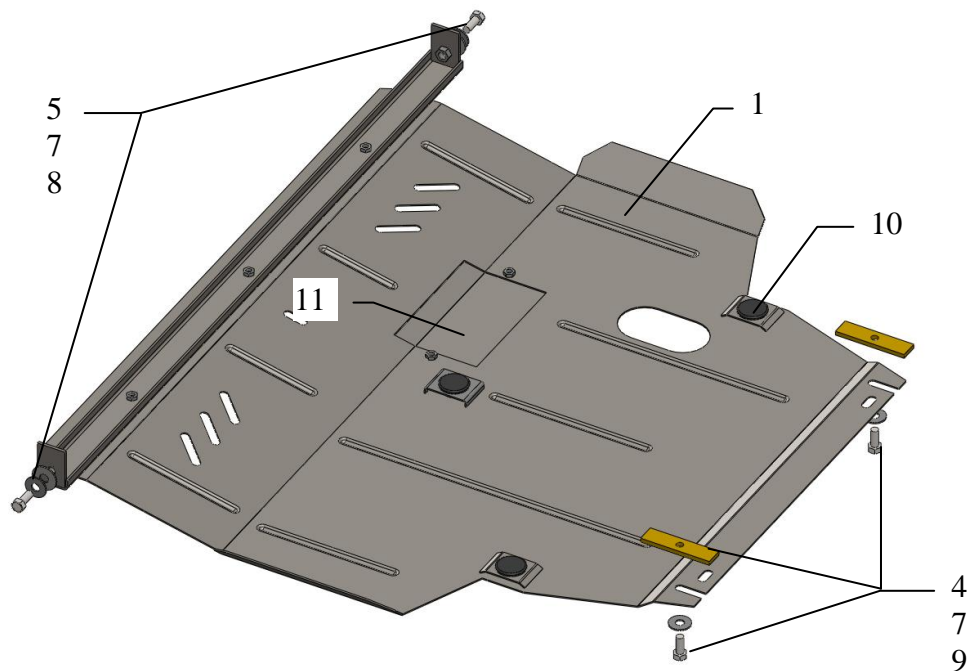
Защита 1.0355.00

Применяемость *Geely Emgrand* (2011- г.в.)

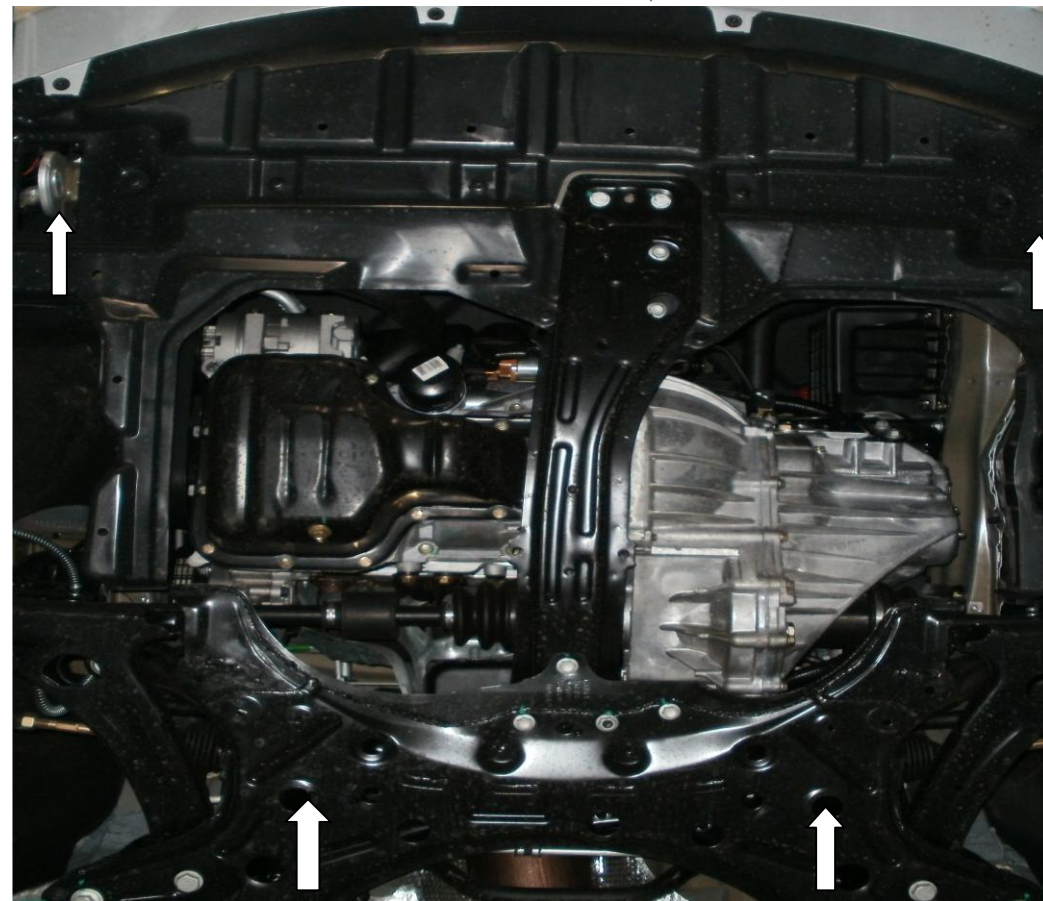
Модификации	Число цилиндров	Мощность KW	КПП	Объем двигателя см3
<i>Emgrand</i>	-	-	М	1800

Комплектность:

№ п/п	Наименование	Обозначение	Количество	Примечания
1	Панель	392	1	
2	Балка	238	1	
3	Болт	M8x16	5	
4	Болт	M10x25	2	
5	Болт	M10x35	2	
6	Шайба	A8	5	
7	Шайба	A10	4	
8	Шайба	A12	2	
9	Планка	СТП.8.006.035	2	
10	Амортизатор 30		3	
11	Панель	СТП.8.003.279	1	



Установка защиты



1. Снять штатный пыльник.
2. Завести планки 9 в задние боковые отверстия подрамника двигателя и наживить болты 5, рис.1
3. Закрепить балку 2 спереди к боковым проушинам автомобиля болтами 5.
4. Завести панель 1 сзади под болты 4, спереди к балке 2 болтами 3.
5. Затянуть все точки крепления.