

Рис.2

ВНИМАНИЕ!!! После монтажа защиты не допускается соприкосание элементов защиты с движущимися элементами узлов и агрегатов автомобиля.
Защита закрывает двигатель, КПП, радиатор.

Защита картера, КПП

KOLCHUGA

1.0724.00

FORD F-150

(Двенадцатое поколение)

2009 – 2014



Vin: 1FTRX14V79FB46427

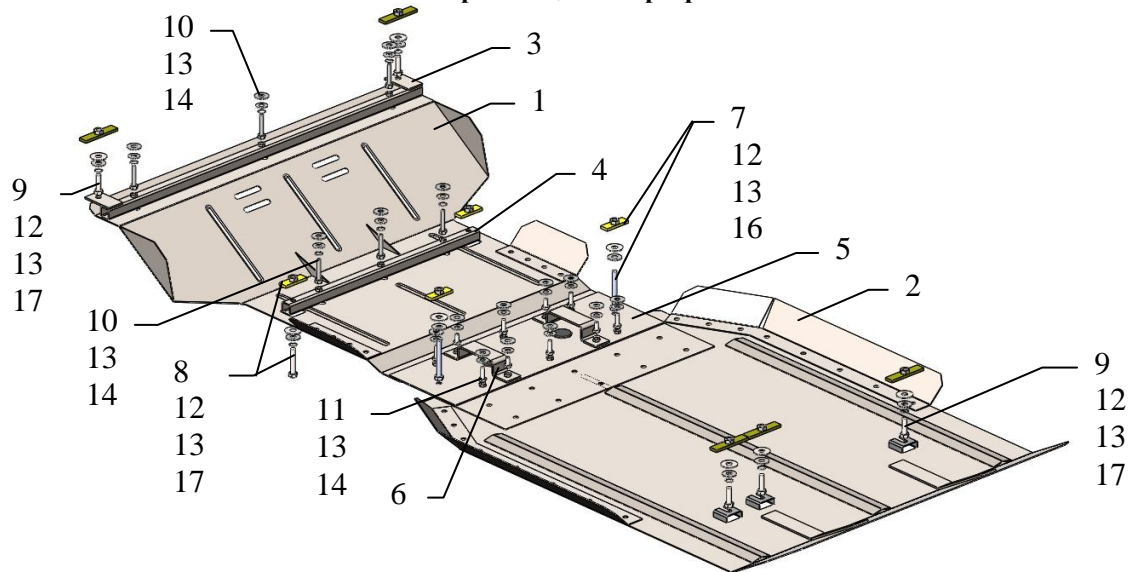
Защита 1.0724.00

Применяемость: *FORD F-150 XLT extended cab, 5.4i, A, 2009 – 2014 г.в.*

Комплектность:

№ п/п	Наименование	Обозначение	Количество	Примечание
1	Панель	1.0724.00.6.003.829	1	
2	Панель	1.0724.00.6.003.830	1	
3	Балка	1.0724.00.6.004.356	1	
4	Балка	1.0724.00.6.004.358	1	
5	Кронштейн	1.0724.00.6.005.330	1	
6	Кронштейн	1.0724.00.6.005.329	2	
7	Болт	M10x80	2	
8	Болт	M10x55	2	
9	Болт	M10x35	5	
10	Болт	M8x45	6	
11	Болт	M8x25	10	
12	Шайба	A12	9	
13	Шайба	A10	25	
14	Шайба	A8	16	
15	Гровер	M10	13	
16	Планка	СТП.6.006.017СБ	4	
17	Планка	СТП.6.006.016СБ	5	
18	Амортизатор 30		2	

Схема сборки защиты картера и КПП.



Масса = 40 кг.

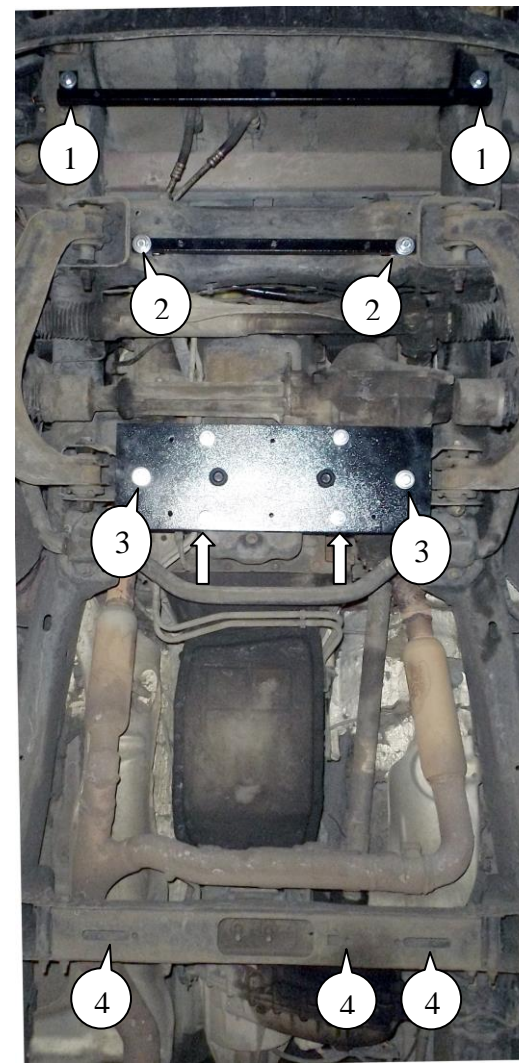


Рис.1

1. Установить планки 17 в отверстия лонжеронов и прикрепить балку 3 болтами 9 (поз.1, рис.1).
2. Установить планки 16 над отверстиями (поз.2, рис.1) и установить балку 4 болтами 8.
3. Установить кронштейн 5 с помощью болтов 7 с планками 16 и кронштейнами 6 болтами 11 (поз.3, рис.1), наживить болты 11.
4. Установить планки 17 в отверстия балки кпп и наживить болты 9, (поз.4, рис.1).
5. Завести панель 1 пазами под болты 11 и закрепить к балкам 3, 4 болтами 10.
6. Завести панель 2 пазами под установленные болты 9, 11 (рис. 2).