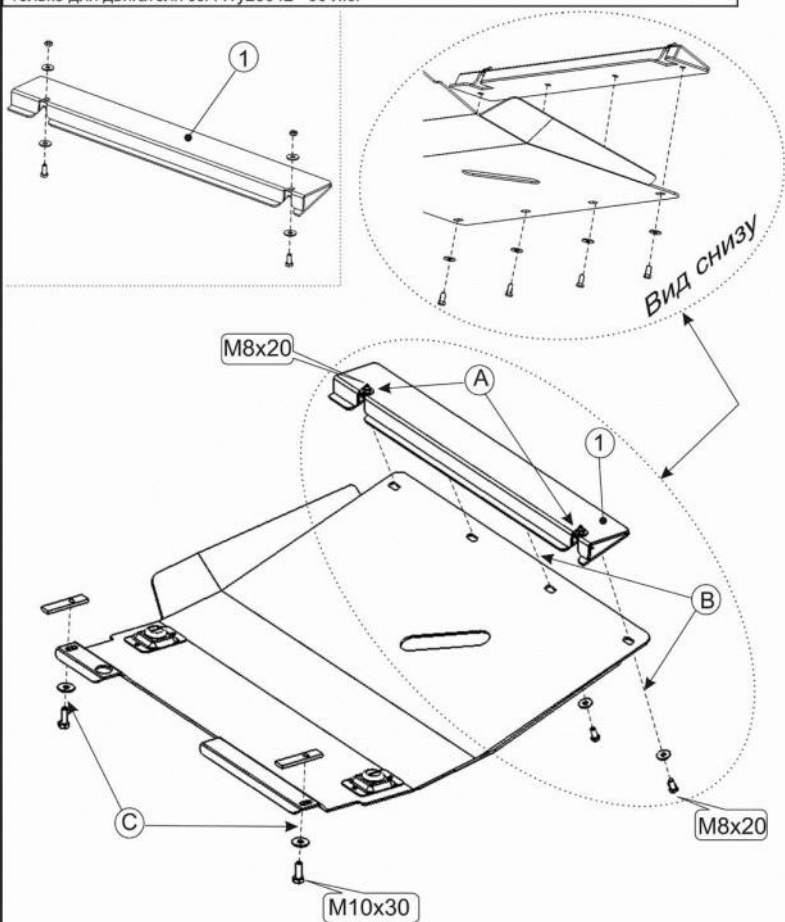


FORD Fiesta

Кузов: год вып.:1998-;
 VIN:-WFDAXXGAJAWY26000
 Только для двигателя JJA Wy26642 50 л.с.

Объем: 1,3;
 № 1.9551



1. Разобрать защиту на составные элементы.
2. Установить на машину планку "1" прикрепив её к балке радиатора болтами М 8x20 с гайкой.
3. Вставить закладные планки в отверстия на балке переднего моста.
4. Прикрепить переднюю часть защиты к установленной планке болтами М 8x20.
5. Заднюю часть защиты прикрепить к установленным закладным планкам болтами М 10x30.
6. Все точки крепления затянуть.

