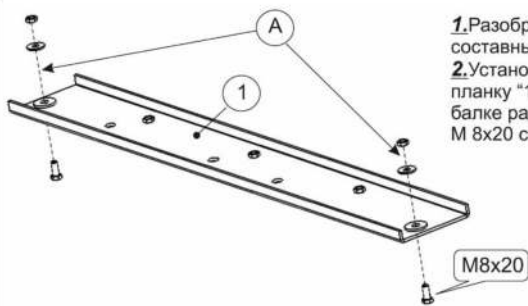


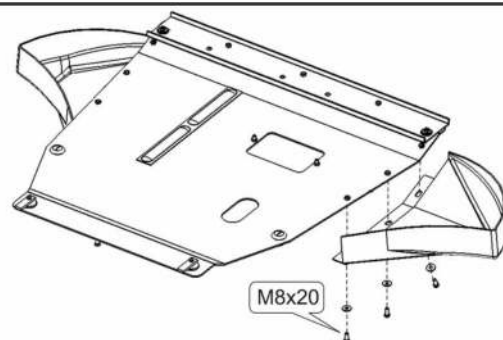
FORD Focus (Всеволожск)

Кузов: год вып.:2002-;
VIN:-X9FFXXEEDF3D00000

Объем: 1,6; 1,8 мех.
TYPE : 464



1. Разобрать Защиту на составные элементы.
2. Установить На машину планку "1" прикрепив её к балке радиатора болтами М 8x20 с гайкой



3. Вставить Закладные планки в отверстия балке переднего моста .
4. Переднюю Часть защиты прикрепить к установленной планке болтами М 8x20.
5. Заднюю Часть защиты прикрепить к установленным закладным пластинам.
6. Прикрепить К защите защитные пластиковые крылья болтами М 8x20.
7. Все Точки крепления затянуть.

