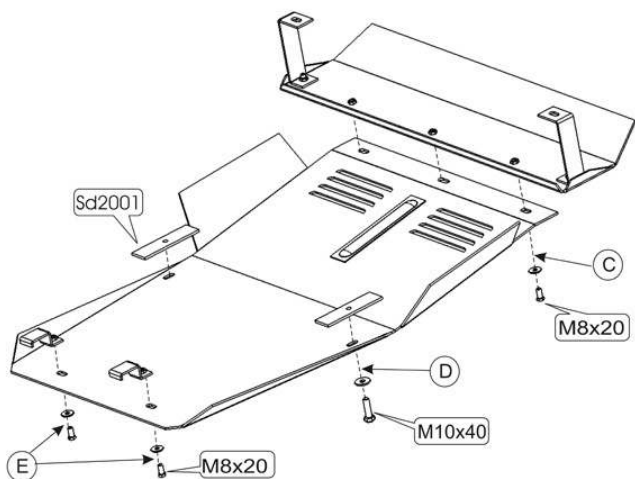
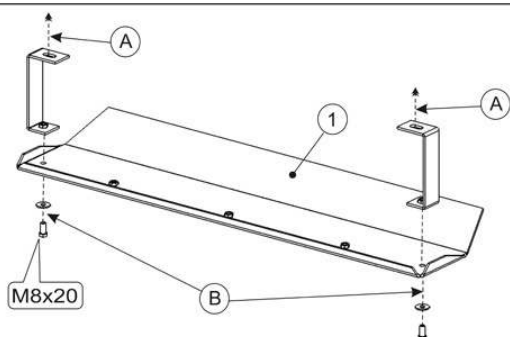


Ford Scorpio

Кузов: год вып.: 1995 -; Объем: 2,0; 2,3
 VIN:- АКПП TYPE : 343



1. Разобрать защиту на составные элементы.
2. Отпустить один болт крепления радиатора к лонжерону и установить кронштейн защиты между лонжероном и радиатором. Затем то же сделать с другой стороны -(A).
3. Деталь защиты "1" прикрепить к установленным кронштейнам болтами М 8х20 -(B).
4. Установить закладные планки в балку переднего моста.
5. Основание защиты прикрепить к детали болтами М 8х20 -(C) и к установленным закладным болтами М 10х40 -(D).
6. Задняя часть защиты крепится к поперечной балке машины с помощью прижимов и болтов М 8х20 -(E).
7. Все точки крепления затянуть.

