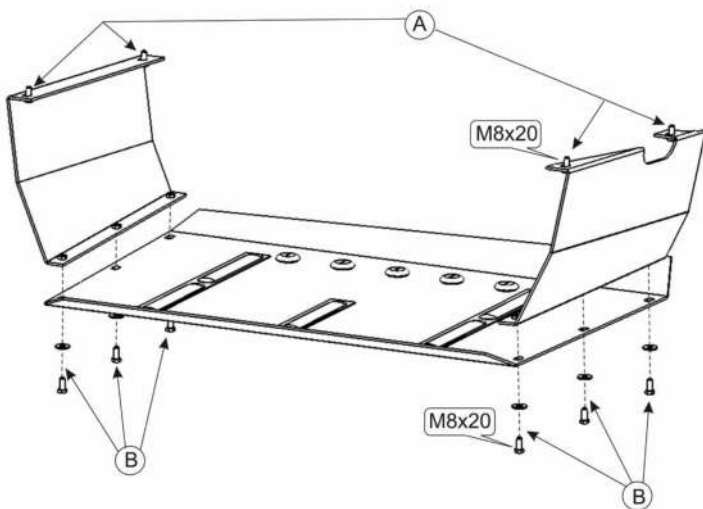


FORD Galaxy

Кузов: год вып.: 1995-; Объём: 2,0 ;
VIN:- 1.9276



1. Разобрать защиту на составные элементы.
2. Снять штатный пыльник.
3. Установить крылья защиты прикрепив их к штатным крепёжным местам в лонжеронах болтами М 8х20.
4. Основание защиты прикрепить к установленным крыльям болтами М 8х20.
5. Все точки крепления затянуть.

