

Рис.2



Рис.3



Сталевий захист двигуна
KOLCHUGA[®]
www.kolchuga.ua

1.0908.00
***Ford Tourneo Courier 2018-
1.5TDCi, euro 6***

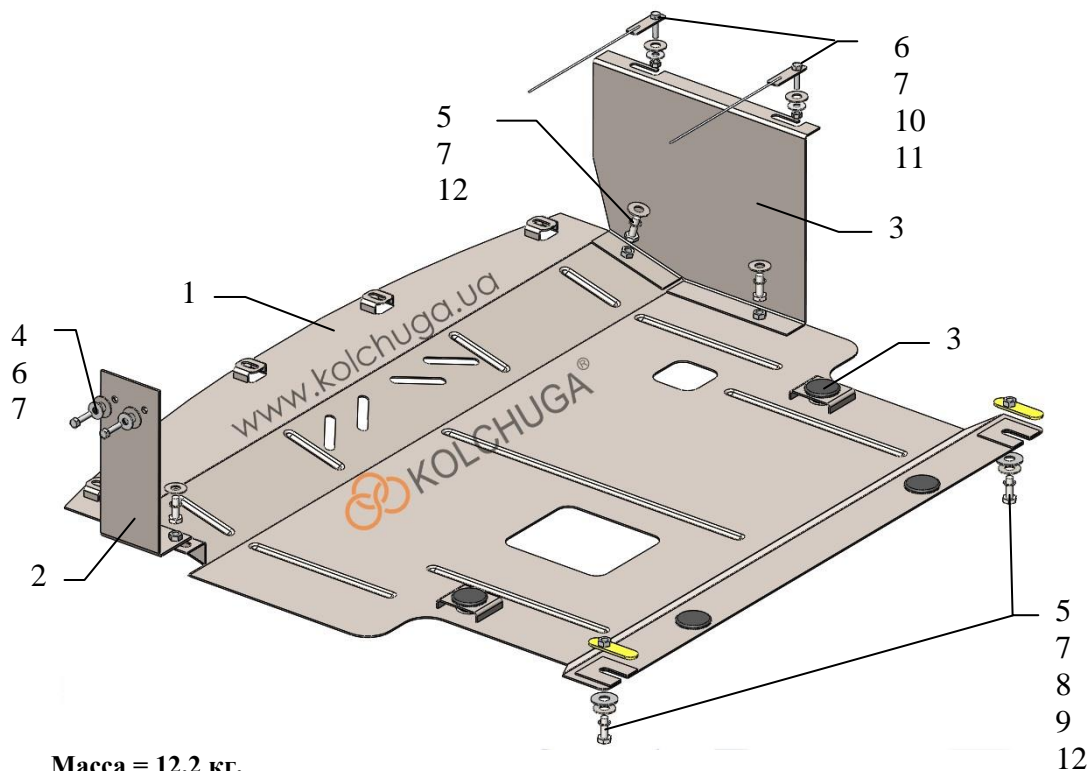
ВНИМАНИЕ!!! После монтажа защиты не допускается соприкосновение элементов защиты с движущимися элементами узлов и агрегатов автомобиля.

Защита 1.908.00

Применяемость: *Ford Tourneo Courier 2018-, 1.5TDCi, M, euro 6*

Комплектность:

№ п/п	Наименование	Обозначение	К-во	Примечания
1	Панель	1.0908.00.6.003.1069СБ	1	
2	Крыло	1.0908.00.6.001.164СБ	1	
3	Крыло	1.0908.00.6.001.163СБ	1	
4	Болт	M6x25	2	
5	Болт	M8x25	6	
6	Шайба	A6	4	
7	Шайба	A8	10	
8	Шайба	A10	2	
9	Планка	СТП.6.006.037СБ	2	
10	Крепеж	1.0908.00.6.013.018СБ	2	
11	Гайка самоконтрящаяся	M6	2	
12	Гровер	M8	6	



Масса = 12.2 кг.

Площадь поверхности = 1.6 кв. м.

Установка защиты:

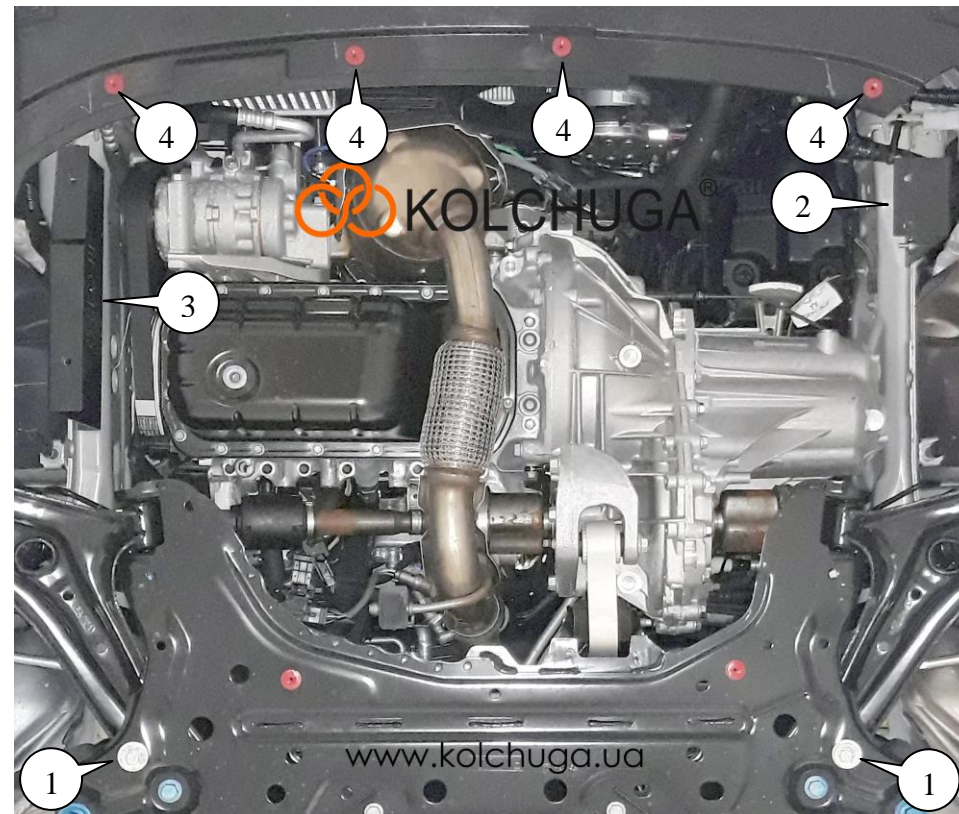


Рис.1

1. Демонтировать штатную защиту ДВС, рис.1.
2. Демонтировать пластиковый кожух и пластиковые крепежи, поз.3, рис.1, 2.
3. Установить крыло 3 в места поз.3 с помощью крепежа 10 и гаек 11, рис.3.
4. Установить крыло 2 в места поз.2 болтами 4, рис.2.
5. Установить планки 9 над отверстиями поз.1, рис.1 и вернуть болты 5 с шайбами 7, 8, рис.1.
6. Установить панель 1 пазами под болты 5 (поз.1), к крыльям 2, 3 болтами 5 с шайбами 7.
7. Закрепить защиту к штатному пластику штатными саморезами, поз.4.
8. Затянуть все точки крепления.

07.02.2019