

Рис.2



Рис.3



Сталевий захист двигуна  
 **KOLCHUGA**<sup>®</sup>  
[www.kolchuga.ua](http://www.kolchuga.ua)

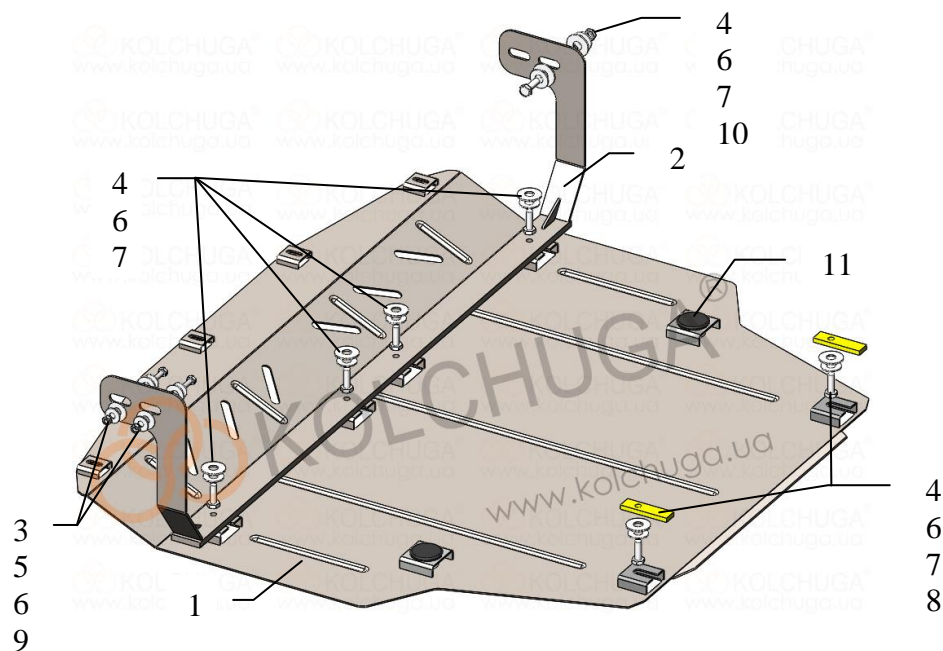
1.0846.00  
**Ford Fiesta**  
**Mark 8**  
**2017 –**

## Защита 1.0846.00

Применяемость: Ford Fiesta, 1.0i Ecoboost, A, 100 л.с., 2017 –

Комплектность:

№ п/п	Наименование	Обозначение	К-во	Прим.
1	Панель	1.0846.00.6.003.990 СБ	1	
2	Балка	1.0846.00.6.004.408 СБ	1	
3	Болт	M6x20	2	
4	Болт	M8x25	7	
5	Шайба	A6	4	
6	Шайба	A8	12	
7	Шайба	A10	8	
8	Планка	СТП.8.006.022	2	
9	Гайка	M6	2	самоконтрящаяся
10	Гайка	M8	1	самоконтрящаяся
11	Амортизатор	Ø30	2	



Масса = 13.5 кг.

**ВНИМАНИЕ!!!** После монтажа защиты не допускается соприкосновение элементов защиты с движущимися элементами узлов и агрегатов автомобиля.

## Установка защиты.

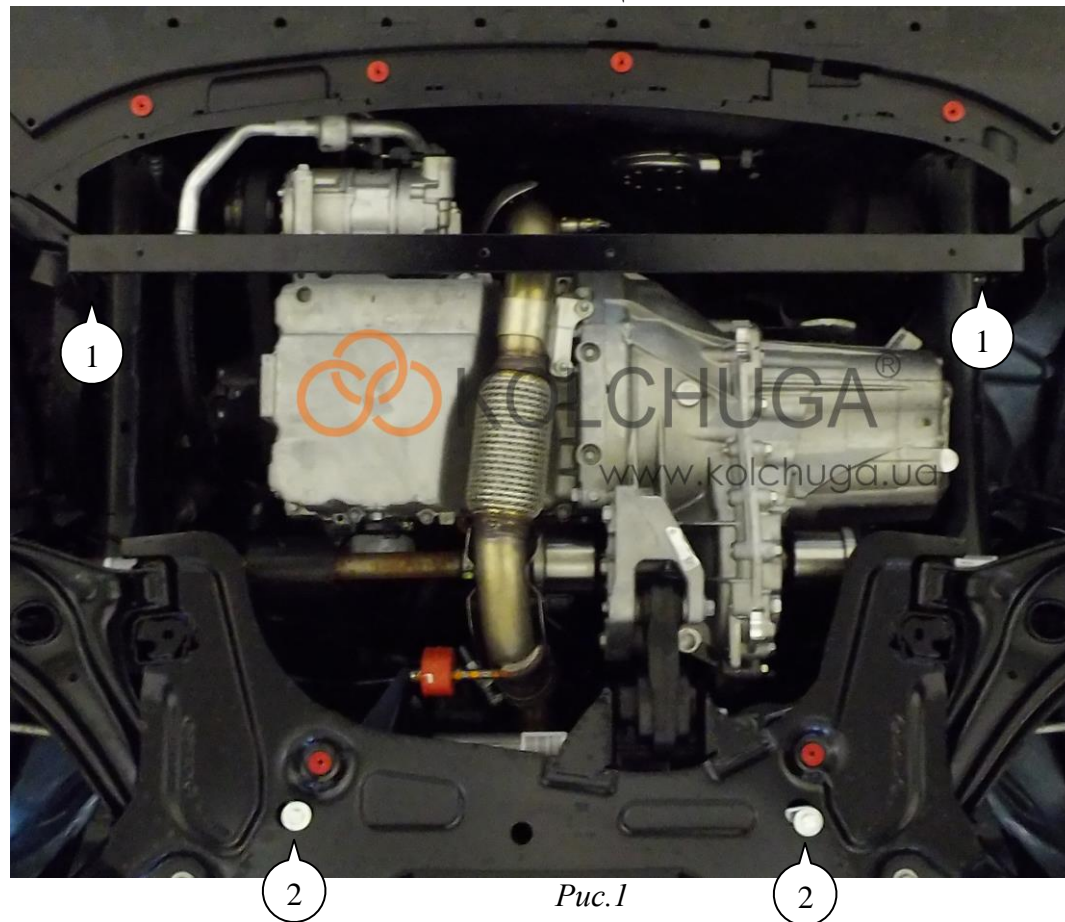


Рис.1

1. Установить балку 2 в отверстия лонжеронов автомобиля с помощью болтов 3, 4 и гаек 9, 10, поз.1, рис.1.
2. Установить планки 8 над отверстиями в балке двигателя и ввернуть в них болты 4 с шайбами 6, 7, поз.2, рис.1.
3. Завести панель пазами под установленные болты 5 и спереди закрепить к балке 2 болтами 4.
4. Затянуть все точки крепления.

**Защита закрывает двигатель, КПП.**