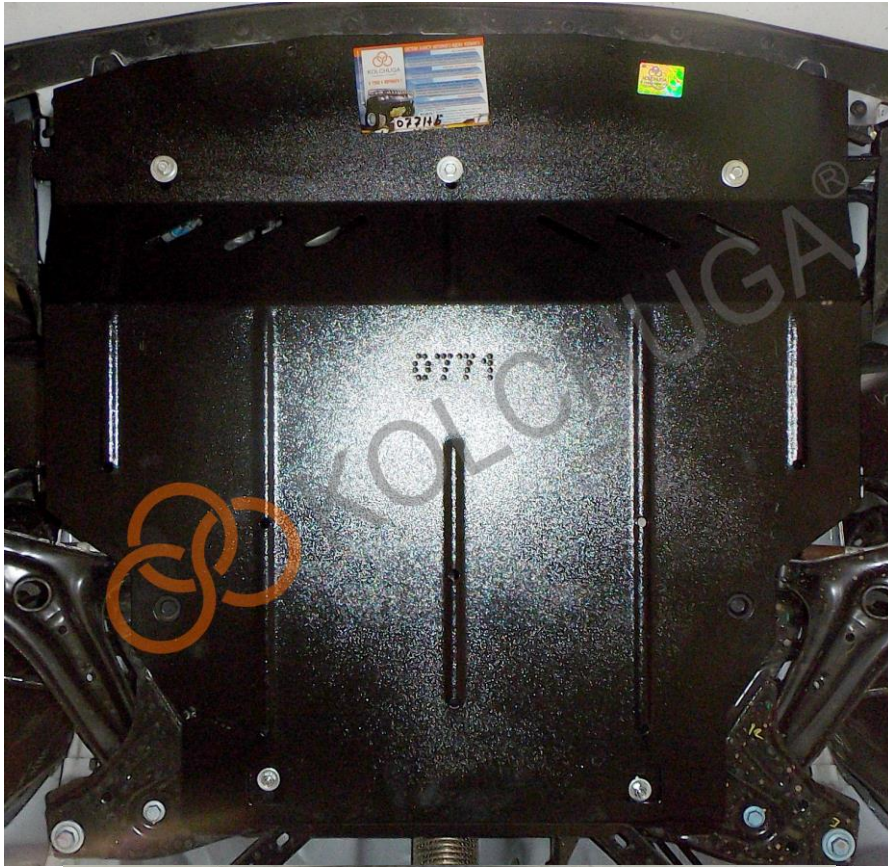


Рис.3



Сталевий захист двигуна
KOLCHUGA[®]
www.kolchuga.ua

1.0771.00
Ford KA+
2016-

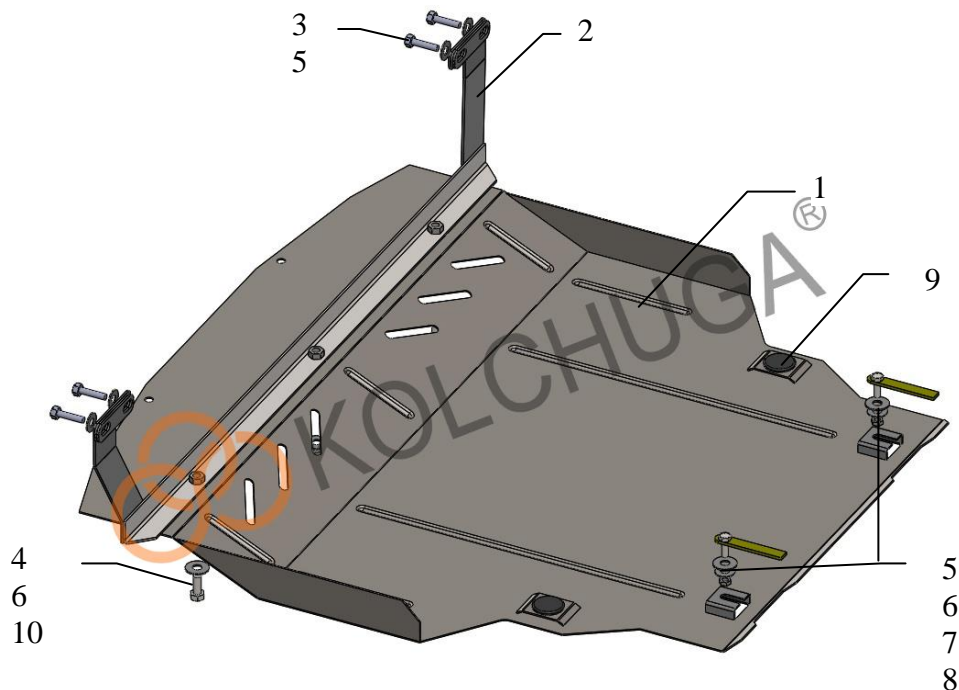
Сборка Индия для рынка Европы.

Защита 1.0771.00

Применяемость: Ford KA+, 1.2 л Duratec 70-85л.с., М, 2016 –
VIN: MAJTXHMTKTGD02658

Комплектность:

№ п/п	Наименование	Обозначение	Количество	Примечания
1	Панель	1.0771.00.6.003.892	1	
2	Балка	1.0268.00.6.004.203	1	
3	Болт	M8x35	4	
4	Болт	M10x25	3	
5	Шайба	A8	6	
6	Шайба	A10	5	
7	Гайка самоконтр.	M8	2	
8	Крепеж	521.6.013.002-01	2	
9	Амортизатор 30		2	
10	Гровер	M10	3	



Масса = 14.8 кг.

ВНИМАНИЕ!!! После монтажа защиты не допускается соприкосновение элементов защиты с движущимися элементами узлов и агрегатов автомобиля.

Установка защиты:

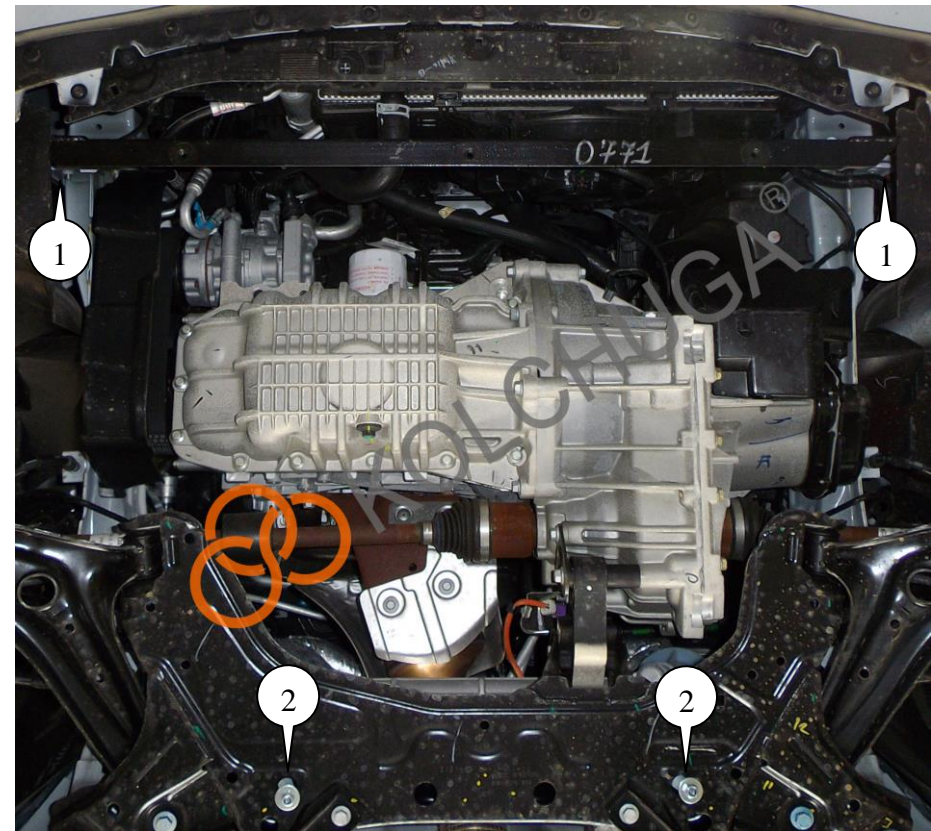


Рис.1

1. Закрепить балку 2 к силовым элементам лонжеронов болтами 3, выкрутивши штатные болты, поз.1, рис.1.
2. Завести крепеж 8 в боковые отверстия балки двигателя и наживить гайки 7 с шайбами 5, 6, поз.2, рис.1.
3. Завести панель пазами под гайки 7, спереди закрепить болтами 4 к балке 2.
4. Затянуть все точки крепления.

Защита картера, КПП, радиатор