

Рис.2



Рис.3



Сталевий захист двигуна  
 **KOLCHUGA**®  
[www.kolchuga.ua](http://www.kolchuga.ua)

**1.0701.00**  
***Ford KA II (Тип RU8) для Європи***  
**2008 –**

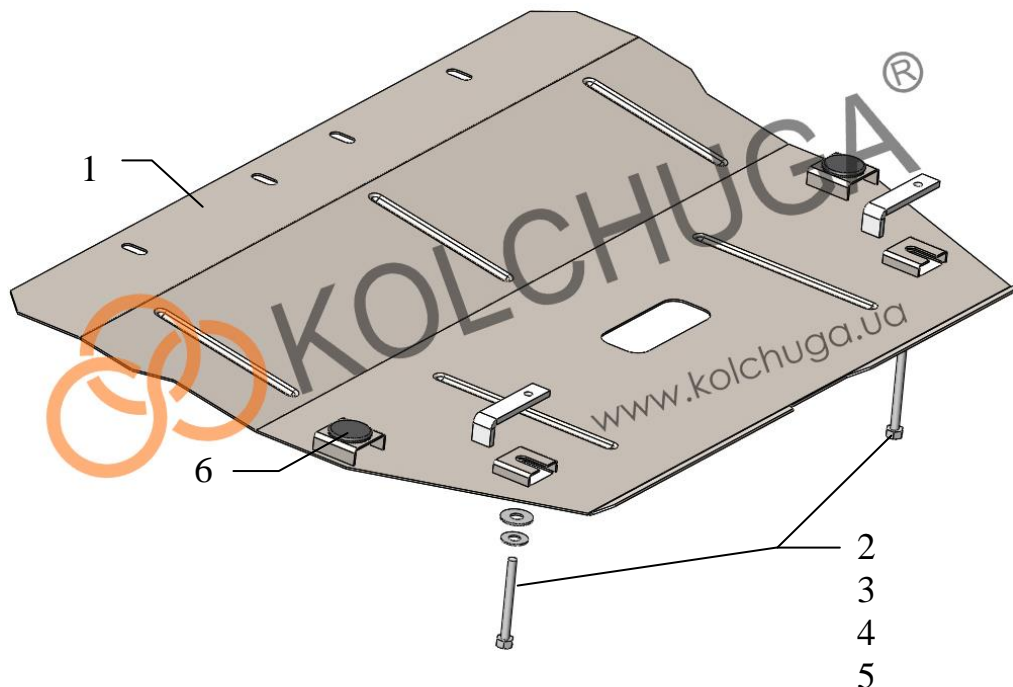


## Защита 1.0701.00

**Применяемость:** Ford KA II (Тип RU8) для Европы, 1.2i, A, 2008 –

**Комплектность:**

№ п/п	Наименование	Обозначение	Количество	Примечания
1	Панель	1.0701.00.6.003.800	1	
2	Болт	M8x80	2	
3	Шайба	A8	2	
4	Шайба	A10	2	
5	Планка	СТП.8.006.016	2	
6	Амортизатор	∅30	2	



**Масса = 7.9 кг.**

**ВНИМАНИЕ!!!** После монтажа защиты не допускается соприкосновение элементов защиты с движущимися элементами узлов и агрегатов автомобиля.

**Установка защиты:**



Рис.1

1. Выкрутить штатные болты с рамки радиатора.
2. Панель 1 завести под бампер и закрепить, спереди штатными болтами, сзади с помощью планки 5, болтов 2 и шайб 3,4, рис. 2,3.
3. Затянуть все точки крепления.

**Защита закрывает двигатель, КПП.**