

Защита двигателя, КПП

***1.0623.00***

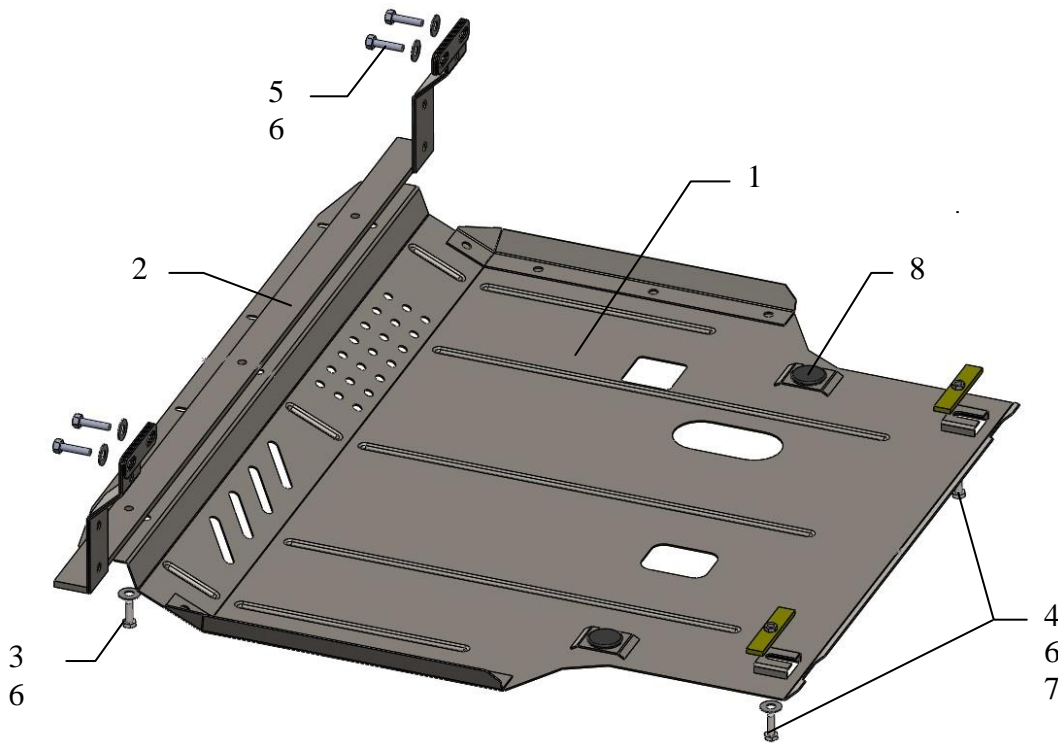
***Ford EcoSport***

## Защита 1.0623.00

**Применяемость:** Ford Ecosport, 1.0 ecoboost, 1.5D, M, 2015

**Комплектность:**

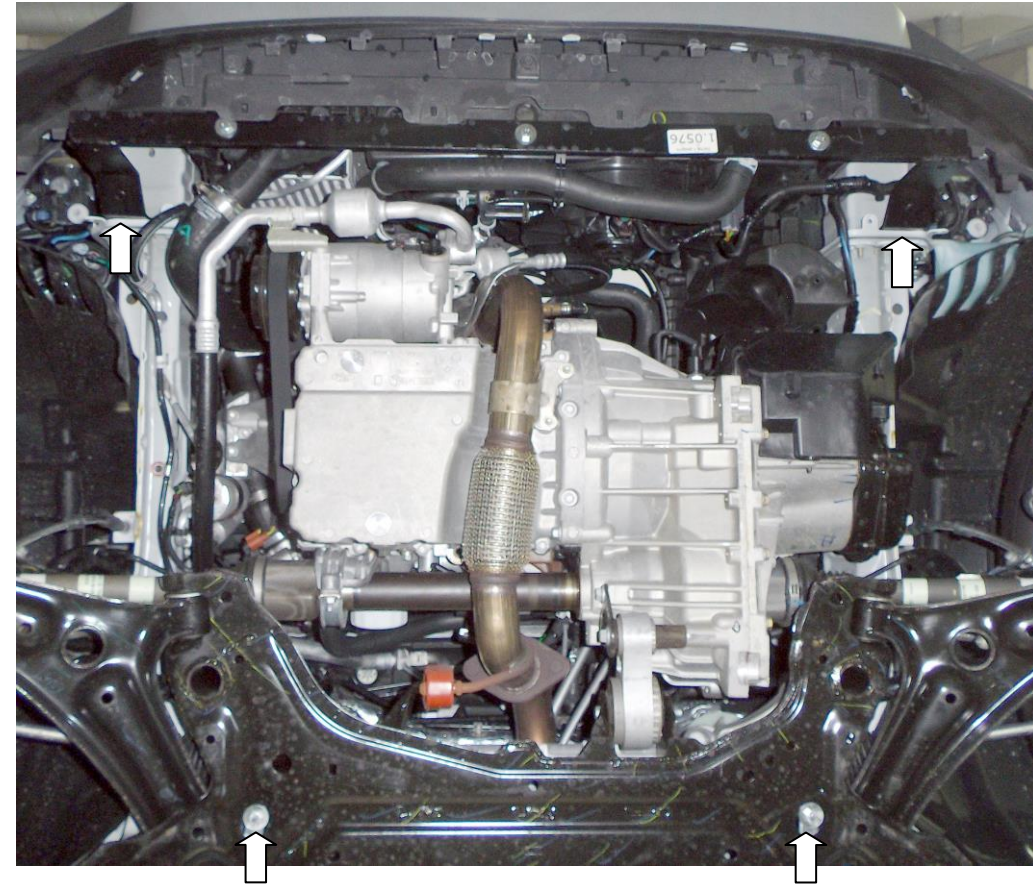
№ п/п	Наименование	Обозначене	Количество	Примечания
1	Поддон	1.0623.00.6.003.695	1	
2	Балка	1.0576.00.6.004.304	1	
3	Болт	M8x16	4	
4	Болт	M8x25	2	
5	Болт	M8x35	4	
6	Шайба	A8	9	
7	Планка	СТП.6.006.019СБ	2	
8	Амортизатор 30		2	



**ВНИМАНИЕ!!!** После монтажа защиты не допускается соприкосновение элементов защиты с движущимися элементами узлов и агрегатов автомобиля.

Масса = 15 кг.

## Установка защиты



1. Закрепить балку 2 к силовым элементам лонжеронов болтами 5, выкрутивши штатные болты, рис.1, 2.
2. Завести планки 7 в боковые отверстия балки двигателя и наживить болты 4.
3. панель 1 завести пазами сзади к планкам 7, спереди к балке 2, болтами 3.

Затянуть все точки крепления.

Vin: WV1ZZZ2HZFA020623 – diesel

Vin: WF0VXXMRKBFE31292 – ecoboost

Защита закрывает двигатель, КПП, радиатор.