

Защита двигателя, КПП

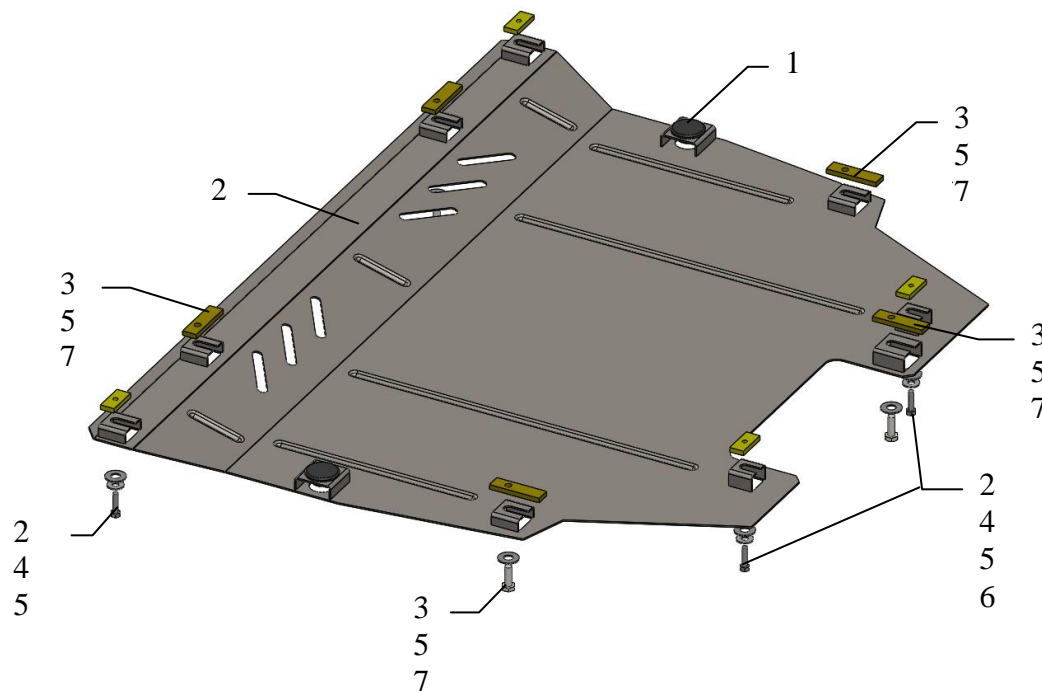
**1.0587.00**  
***Ford Mondeo***

## Защита 1.0587.00

Применяемость: Ford Mondeo, 2.0D, A, 2015

Комплектность:

№ п/п	Наименование	Обозначение	Количество	Примечания
1	Поддон	1.0587.00.6.003.654	1	
2	Болт	M6x25	4	
3	Болт	M8x25	2	
4	Шайба	A6	4	
5	Шайба	A8	9	
6	Планка	СТП.8.006.018	4	
7	Планка	СТП.6.006.022	5	
8	Амортизатор 30		2	



## Установка защиты

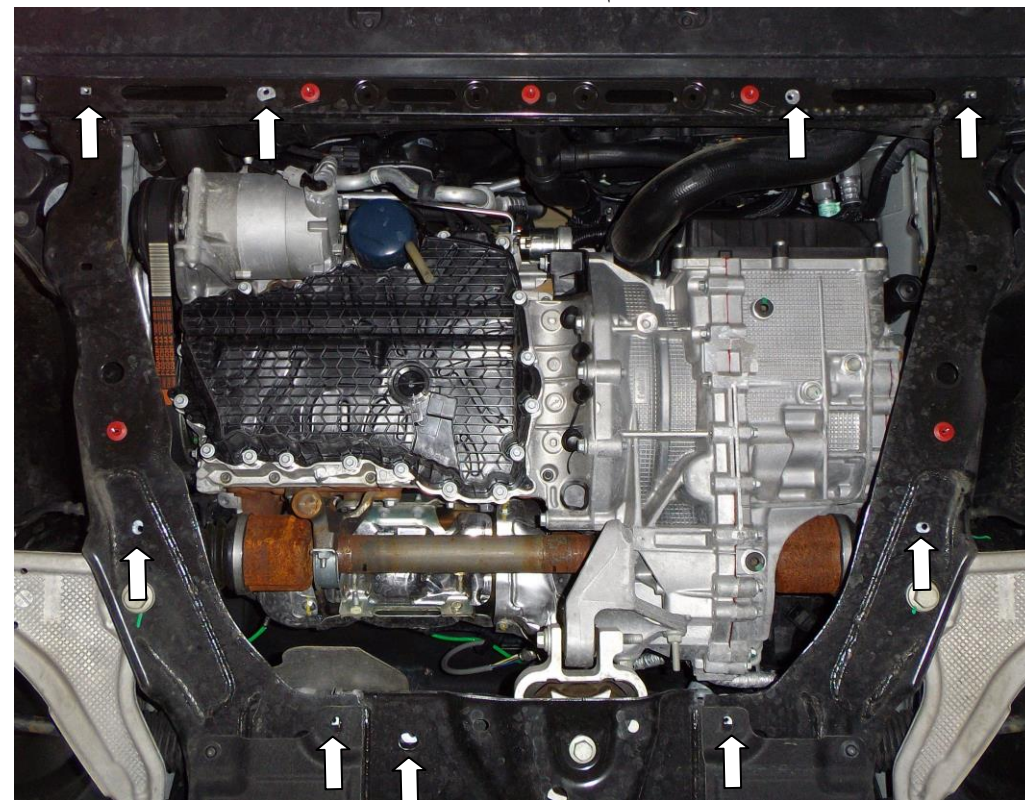


рис.1

1. Снять штатный пыльник.
2. Установить закладные пластины 6, 7 в отверстия подрамника двигателя и наживить болты 2, 3, рис.1, 2.
3. Завести панель пазами под установленные болты.
4. Затянуть все точки крепления.

WF0FXWPCFEB47687  
Ford Mondeo CD391

Защита закрывает двигатель, КПП, радиатор.

**ВНИМАНИЕ!!!** После монтажа защиты не допускается соприкосновение элементов защиты с движущимися элементами узлов и агрегатов автомобиля.