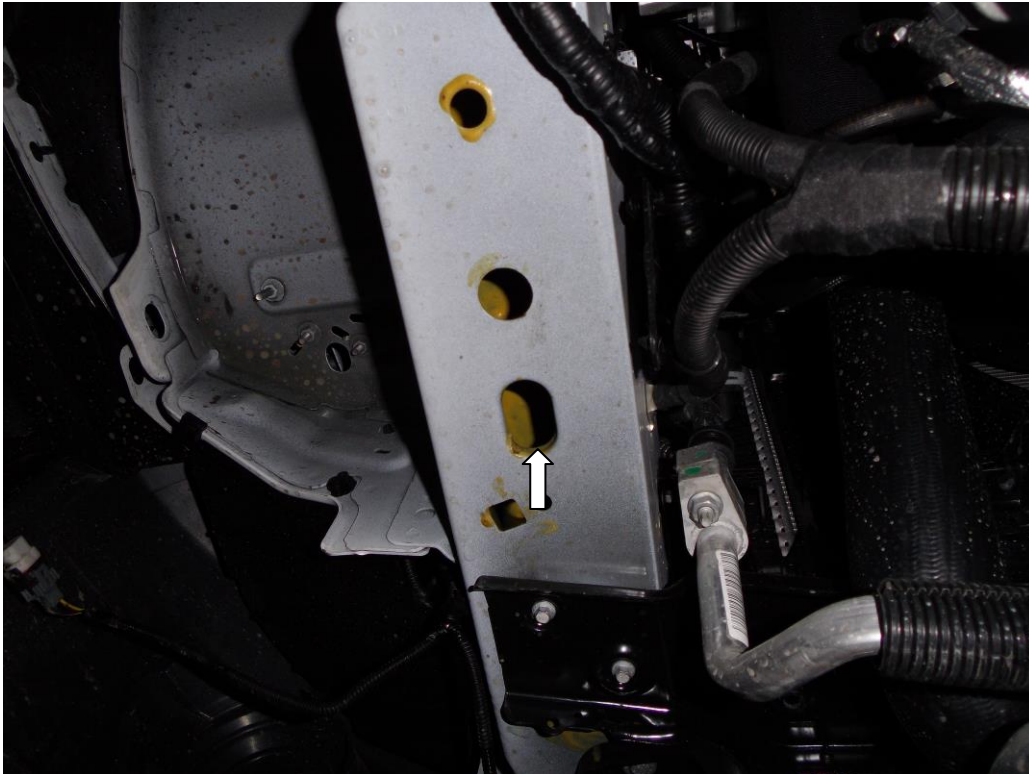


Рис.2



Сталевий захист двигуна  
**KOLCHUGA**<sup>®</sup>  
www.kolchuga.ua

1.0548.00

*Ford Transit 2012-  
Ford Tourneo Custom 2012-*



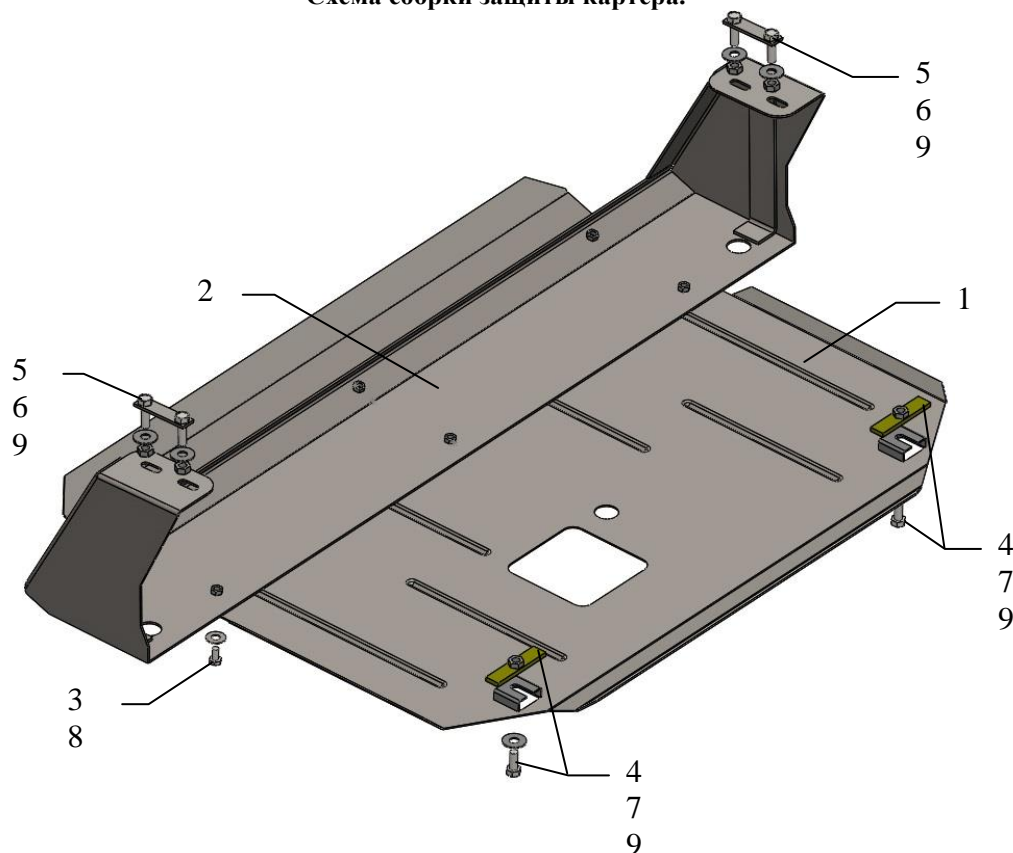
## Защита 1.0548.00

Применяемость: *Ford Transit Custom 2.2TDCi, M, 2012 г.-*

Комплектность:

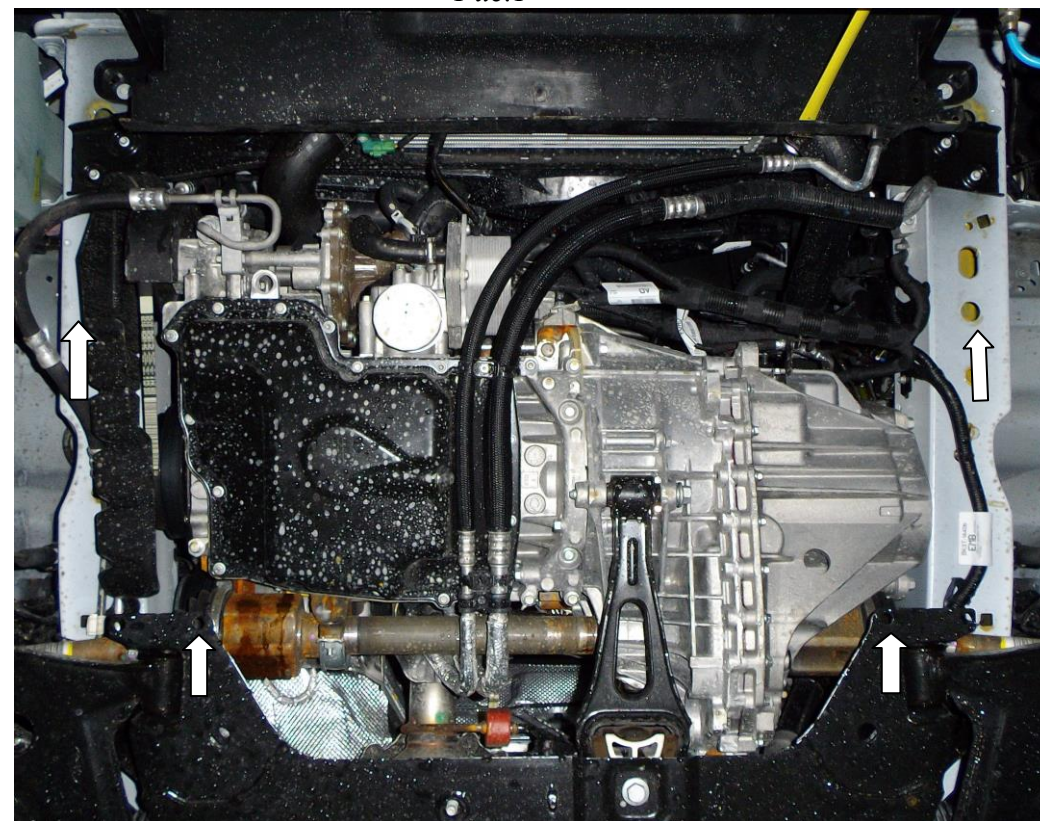
№ п/п	Наименование	Обозначение	Количество	Примечание
1	Панель	1.0548.00.6.003.605	1	
2	Балка	1.0548.00.6.004.299	1	
3	Болт	M8x16	6	
4	Болт	M10x25	2	
5	Гайка	M10	4	
6	Крепеж	1.9453.00.6.006.024	2	
7	Планка	СТП.8.006.017СБ	2	
8	Шайба	A8	6	
9	Шайба	A10	6	

Схема сборки защиты картера.



## Установка защиты

Рис.1



1. Завести крепеж 6 в отверстия лонжеронов, рис.1, 2.
2. Закрепить балку 2 к крепежу 6 гайками 5.
3. Наложить пластины 7 над боковыми отверстиями подмоторной балки и наживить болты 4, рис.1.
3. Завести защиту сзади пазами к установленным болтам, спереди к балке 2 болтами 3.
4. Все точки крепления затянуть.

**Защита закрывает двигатель, КПП, радиатор.**

**ВНИМАНИЕ!!!** После монтажа защиты не допускается соприкосновение элементов защиты с движущимися элементами узлов и агрегатов автомобиля.