

Сталевий захист двигуна
KOLCHUGA[®]
www.kolchuga.ua

1.0477.00
Ford Kuga II 2013-2016
Ford Escape 2011-2016 USA

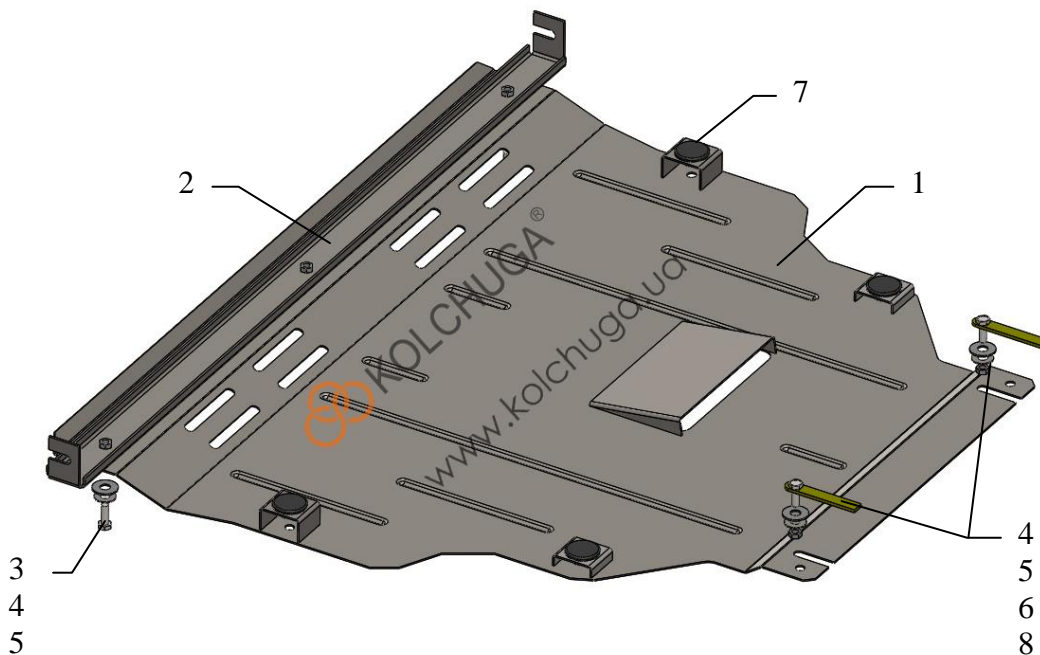


Защита 1.0477.00

Применяемость: *Ford Kuga II 2.0D, 1.6i ecoboost, A, 2011-2016*

Комплектность:

№ п/п	Наименование	Обозначение	Количество	Примечания
1	Панель	1.0477.00.6.003.526	1	
2	Балка	1.0477.00.6.004.274	1	
3	Болт	M8x25	3	
4	Шайба	A8	5	
5	Шайба	A10	5	
6	Гайка самоконтр.	M8	2	
7	Амортизатор 30		4	
8	Крепеж	521.6.013.002-01	2	



Масса = 13.4кг.

ВНИМАНИЕ!!! После монтажа защиты не допускается соприкосновение элементов защиты с движущимися элементами узлов и агрегатов автомобиля.

Установка защиты

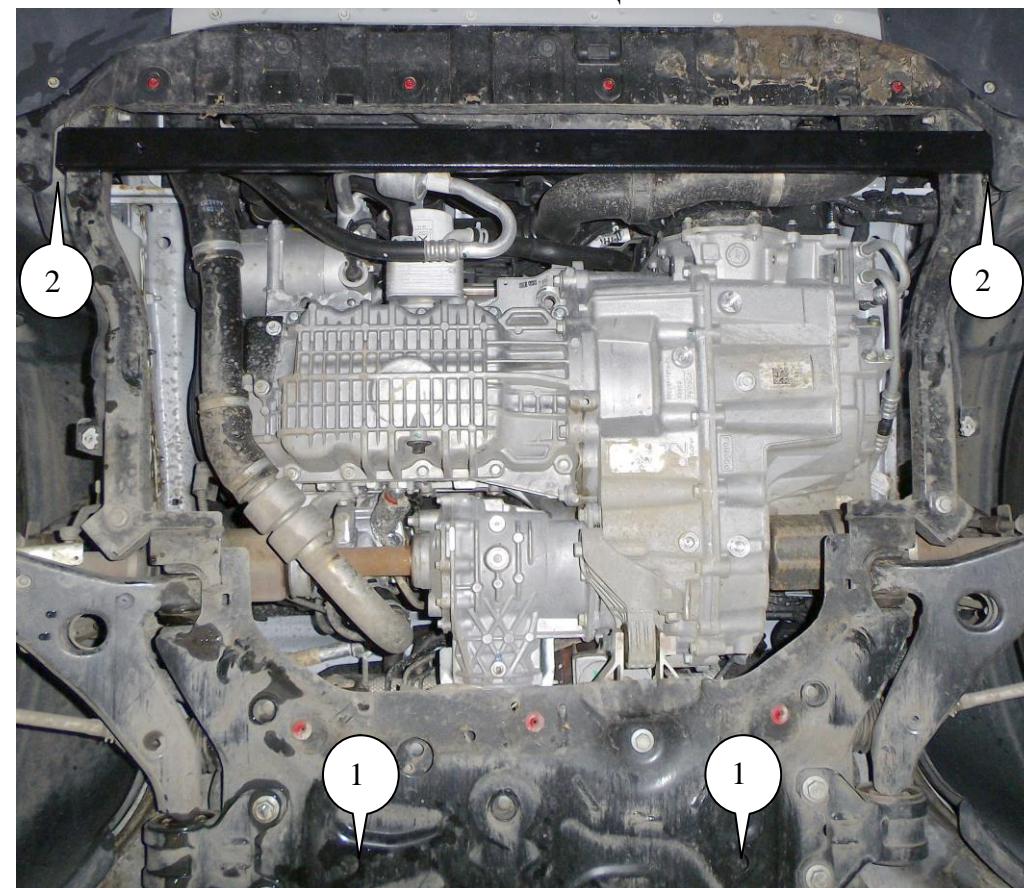


рис.1

1. Завести крепеж 8 в задние боковые отверстия балки двигателя и наживить гайки 6 с шайбами 4, 5, поз.1, рис.1.
2. Ослабить по одному боковому болту в подрамнике двигателя и установить балку 2, поз.2, рис.1.
3. Завести защиту пазами под гайки 6 и закрепить переднюю часть к балке 2 болтами 3.
4. Затянуть все точки крепления.

Защита закрывает картер двигателя, КПП.