

Рис.5



Рис.6



KOLCHUGA

Защита КАРТЕРА

1.0224.00

FORD Focus II



Защита 1.0224.00

Применяемость

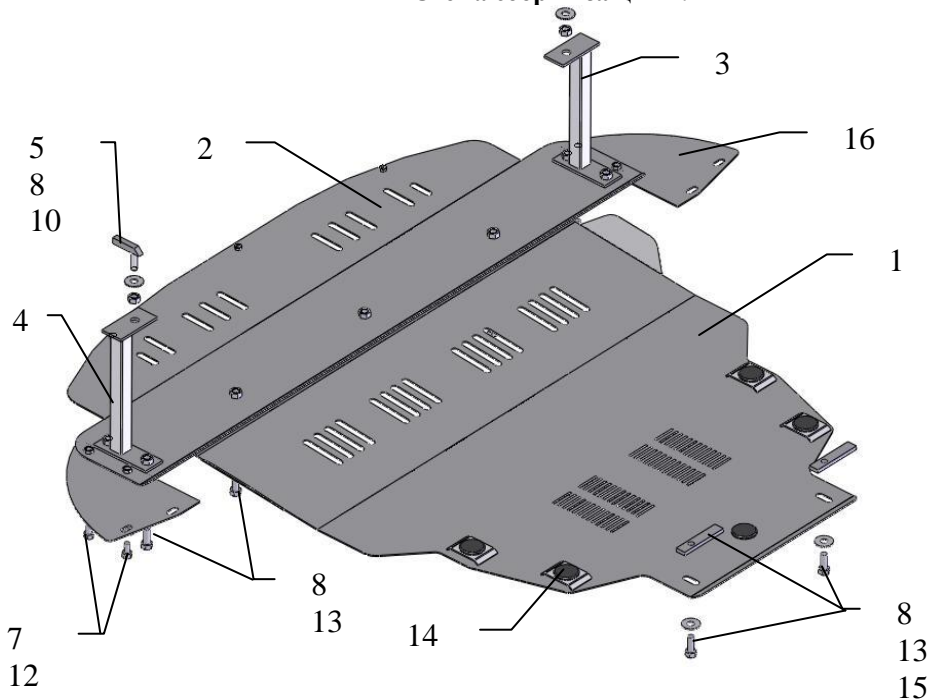
(FORD Focus 2005 г.в.)

Модификации	Число цилиндров	Мощность Л.с.	КПП	Объем двигателя см3
Focus			М	1600

Комплектность:

№ п/п	Наименование	Обозначение	Количество	Примечание
1	Панель	248	1	
2	Панель	249	1	
3	Кронштейн	142	1	
4	Кронштейн	143	1	
5	Крепеж	001	2	
6	Болт	M6x25	3	
7	Болт	M8x25	4	
8	Болт	M10x25	7	
9	Болт	M10x35	2	
10	Гайка	M10	4	
11	Шайба	6	3	
12	Шайба	8	4	
13	Шайба	10	11	
14	Амортизатор 30	---	5	
15	Планка	024	2	90*20*20
16	Крылья	130	2	

Схема сборки защиты.



Установка защиты



Рис.1

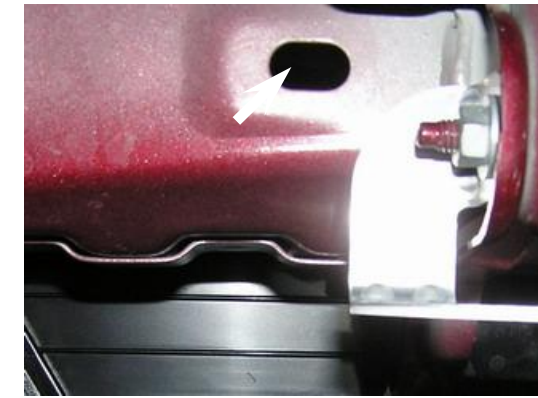


Рис.2

1. Снять штатный пыльник радиатора.
2. Завести в отверстия лонжеронов крепеж 5 слева и справа рис.1,2.
3. Закрепить в этих точках кронштейны 3,4, как показано на рис.3,4. Гайки не затягивать.
4. Закрепить панель 2 на кронштейнах болтами 8, дополнительно закрепить панель спереди к бамперу болтами 6 рис.5. При монтаже панели, необходимо следить, чтобы гайки не упирались в подрамник радиатора. Все точки крепления затянуть.
6. Завести планки 15 в задние отверстия балки двигателя.
7. Закрепить панель 1 сзади болтами 9 через планки 15 к балке двигателя, спереди к панели 2 болтами 8.
8. Закрепить крылья 16 по бокам к панели 2 болтами 7 и к подкрылкам автомобиля штатными саморезами.
9. Все точки крепления затянуть.

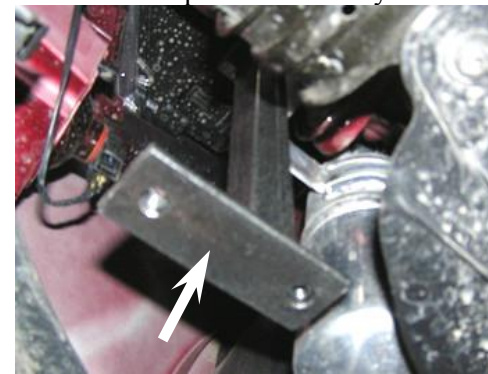


Рис.3



Рис.4