

*Рис.2*



Защита картера, КПП

***1.9303.00***

***Fiat Punto II***



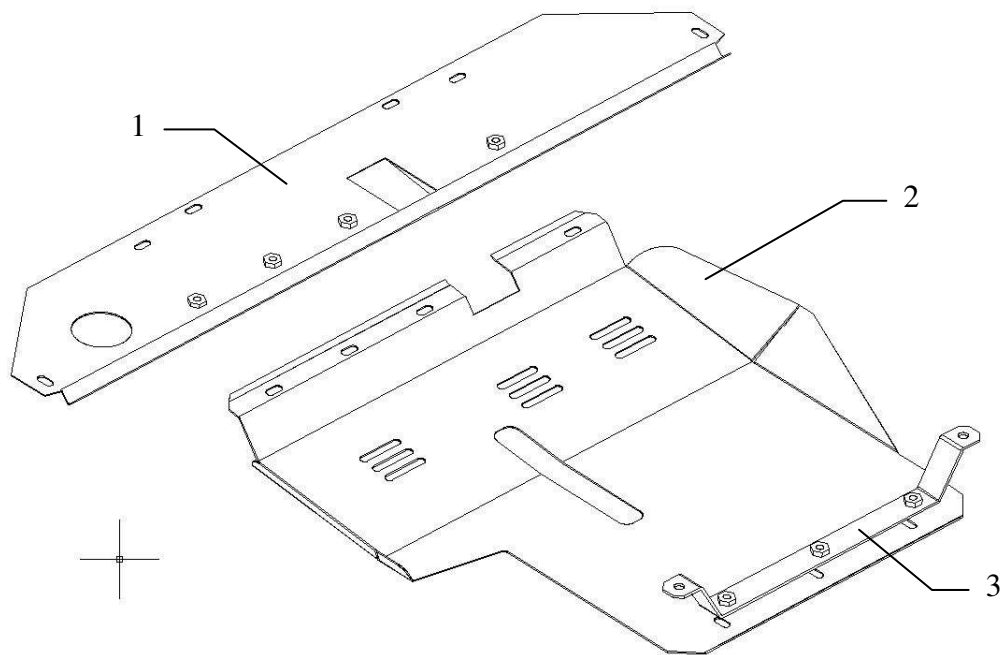
## Защита 1.9303.00

Применяемость: **Fiat Punto 1.2, 1999-2003 г.в.**

Комплектность:

№ п/п	Наименование	Обозначение	Количество	Примечания
1	Панель	194СБ	1	
2	Панель	195СБ	2	
3	Балка	147СБ	1	
4	Болт	M10x25	7	
5	Шайба	A10	11	

Схема защиты.



**ВНИМАНИЕ!!!** После монтажа защиты не допускается соприкосновение элементов защиты с движущимися элементами узлов и агрегатов автомобиля.

## Установка защиты

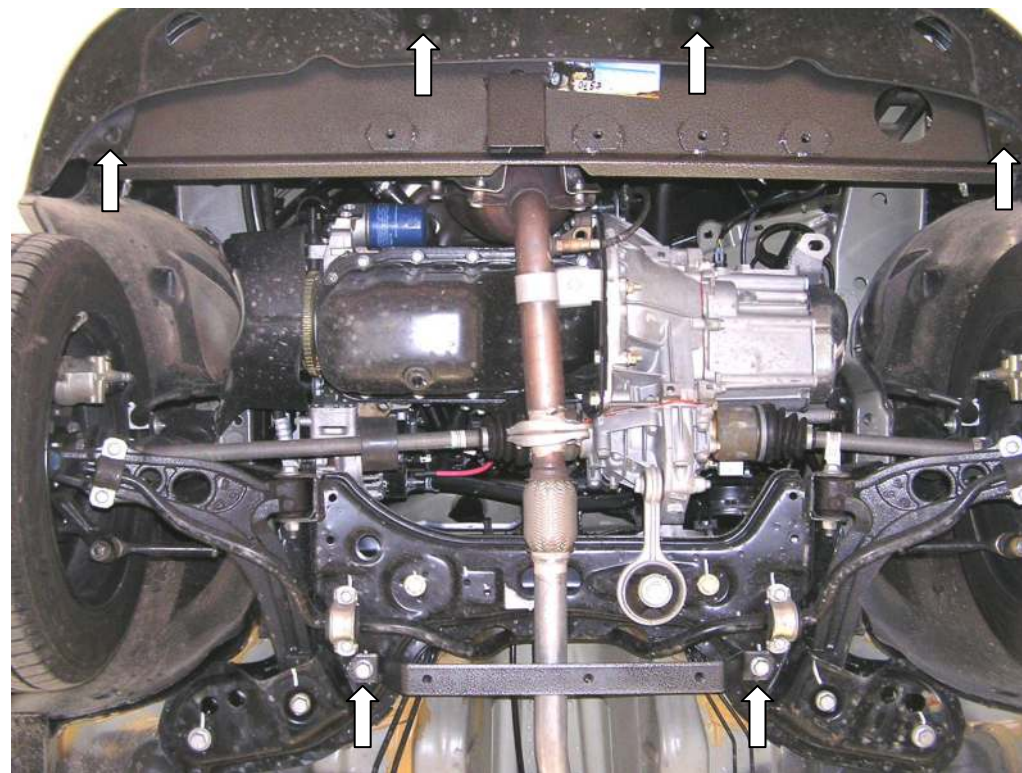


рис.1

1. Открутить болты крепления нижней части бампера.
2. Завести переднюю часть защиты под бампер и закрепить штатным крепежом через шайбы 5 не затягивая, рис.1, 2 (верх).
3. Открутить болты крепления рычагов и установить под них балку 3, рис.1 (низ).
4. Прикрепить панель 2 спереди к панели 1 болтами 4, сзади к балке 3 болтами 4, рис.2.
5. Затянуть все точки крепления.
6. Защита закрывает двигатель, КПП, радиатор.