

Защита картера, КПП

KOLCHUGA

1.0714.00

***Fiat Tipo type 356 седан
2016-***

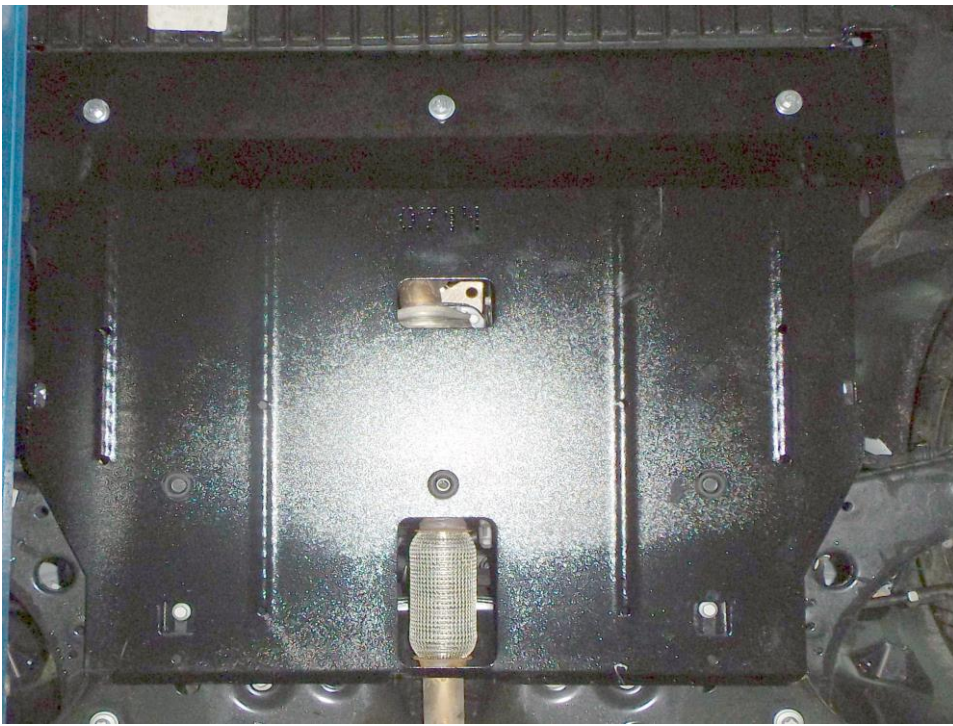


Рис.2



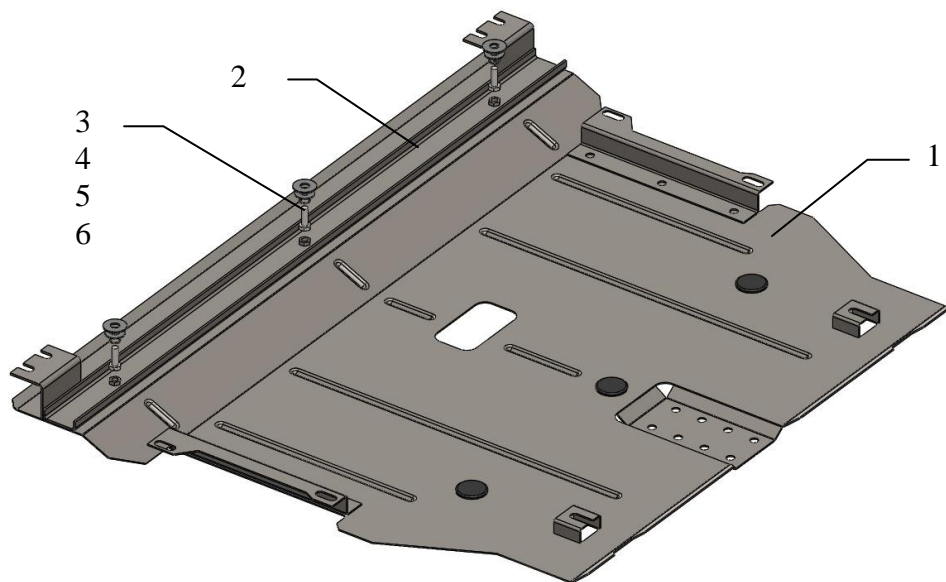
Защита 1.0714.00

Применяемость: *Fiat Tipo II поколение 1.4i, M, 2016-*

Комплектность:

№ п/п	Наименование	Обозначение	Количество	Примечание
1	Панель	1.0714.00.6.003.817	1	
2	Балка	1.0714.00.6.004.351	1	
3	Болт	M8x25	3	
4	Шайба	A8	3	
5	Шайба	A10	3	
6	Гровер	M8	3	
7	Амортизатор 30		3	

Схема сборки защиты картера и КПП.



Масса = 13 кг.

ВНИМАНИЕ!!! После монтажа защиты не допускается соприкосновение элементов защиты с движущимися элементами узлов и агрегатов автомобиля.

Установка защиты

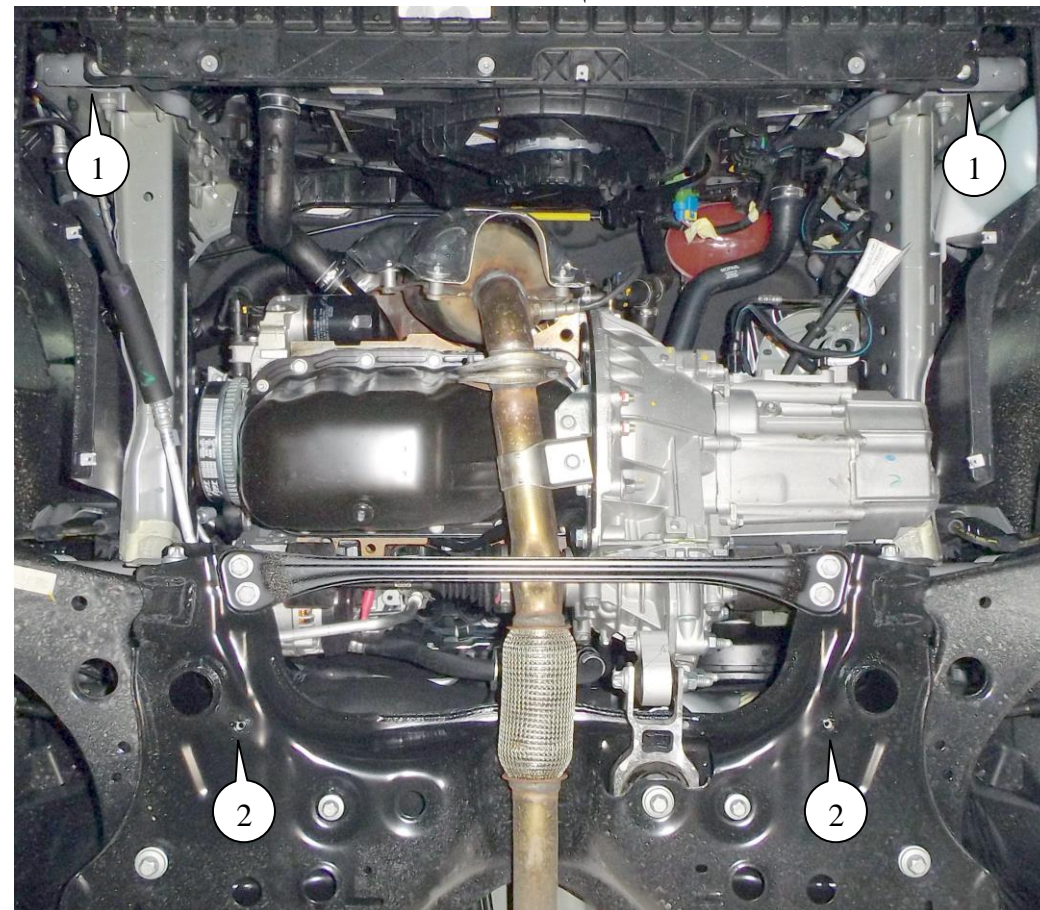


Рис.1

1. Снять штатный пыльник.
2. Отвернуть дополнительно 4 штатных болта подрамника двигателя, рис.1 позиции 1 и 2.
3. Установить балку 2 под штатные болты поз.1, рис. 1.
4. Завести панель 1 пазами сзади под штатные болты поз.2, спереди к балке 2 болтами 3, рис.1, 2, 3.
5. Затянуть все точки крепления.

Защита закрывает двигатель, КПП, радиатор.