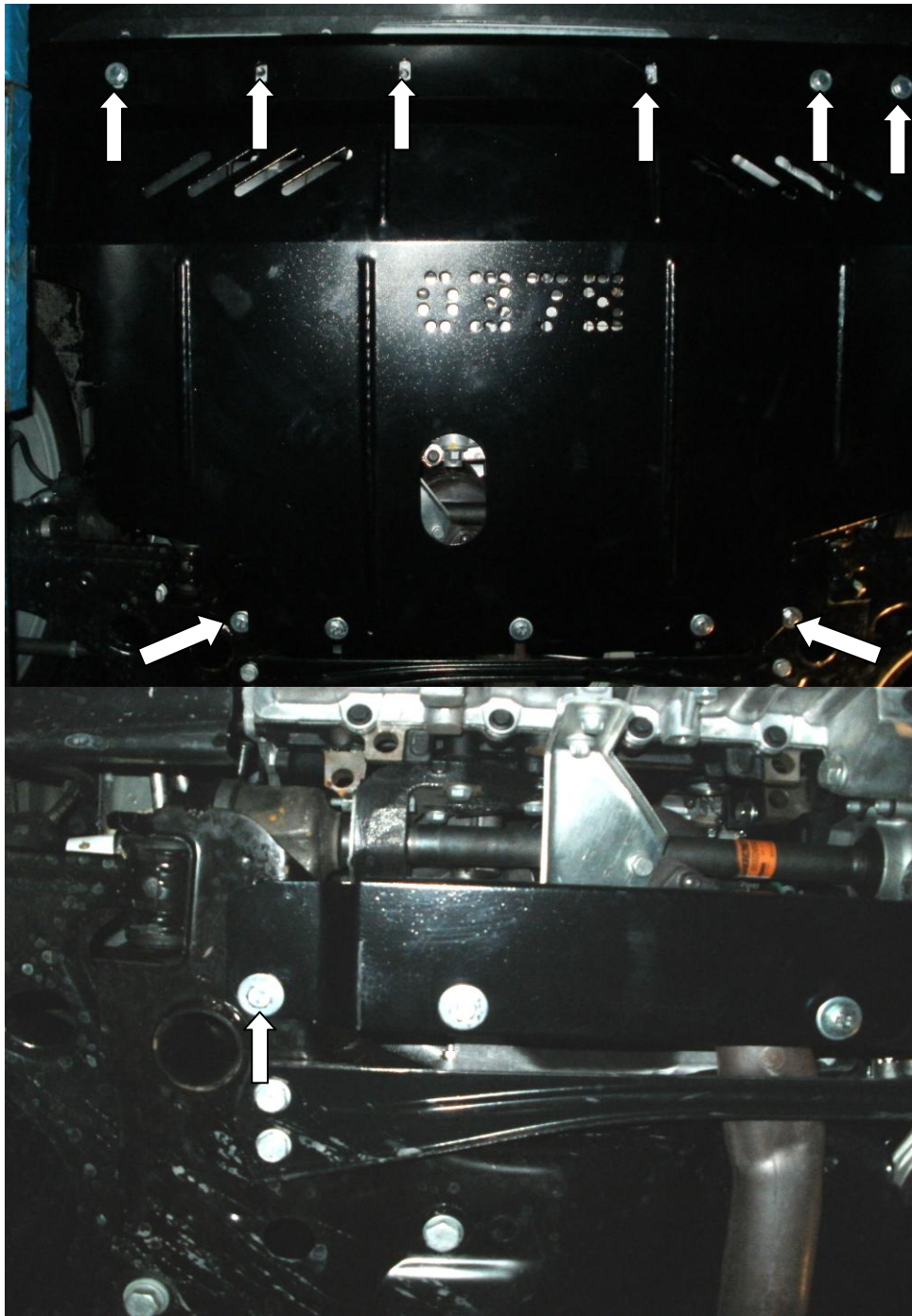


Рис.2



# KOLCHUGA

Защита картера , КПП

*1.0379.00*  
*Fiat Linea 1.6, A, 2011-*



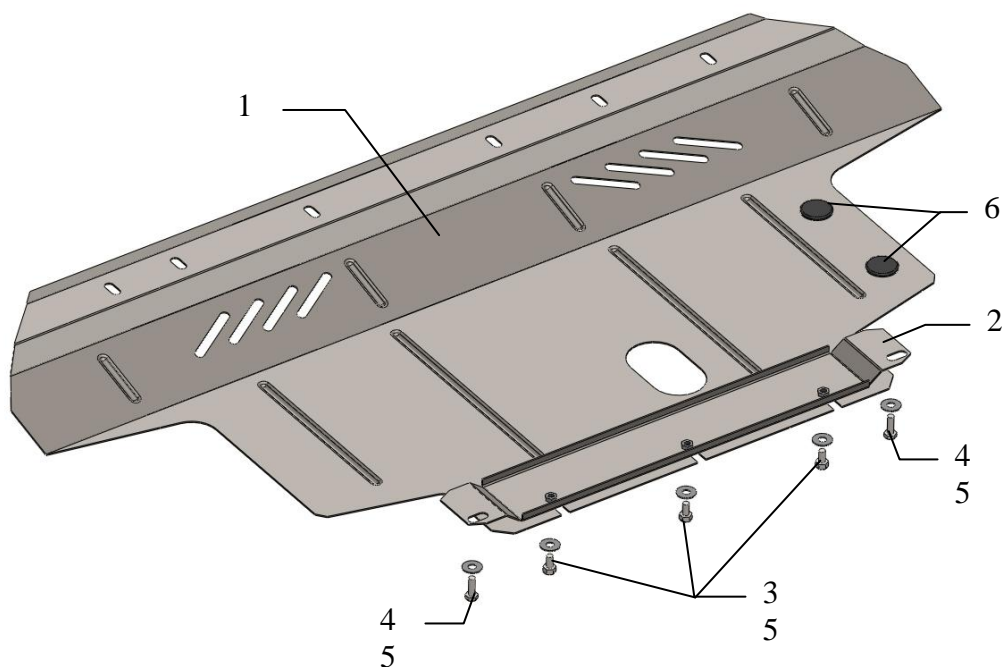
## Защита 1.0379.00

Применяемость: *FIAT LINEA 1.6i, A (2011- г.в.)*

Модификации	Число цилиндров	Мощность KW	КПП	Объем двигателя см3
<i>Linea</i>	-	-	A	1600

Комплектность:

№ п/п	Наименование	Обозначение	Количество	Примечания
1	Поддон	417	1	
2	Кронштейн	226	1	
3	Болт	M8x16	3	
4	Болт	M8x25	8	
5	Шайба	A8	2	
6	Амортизатор 30		2	



## Установка защиты

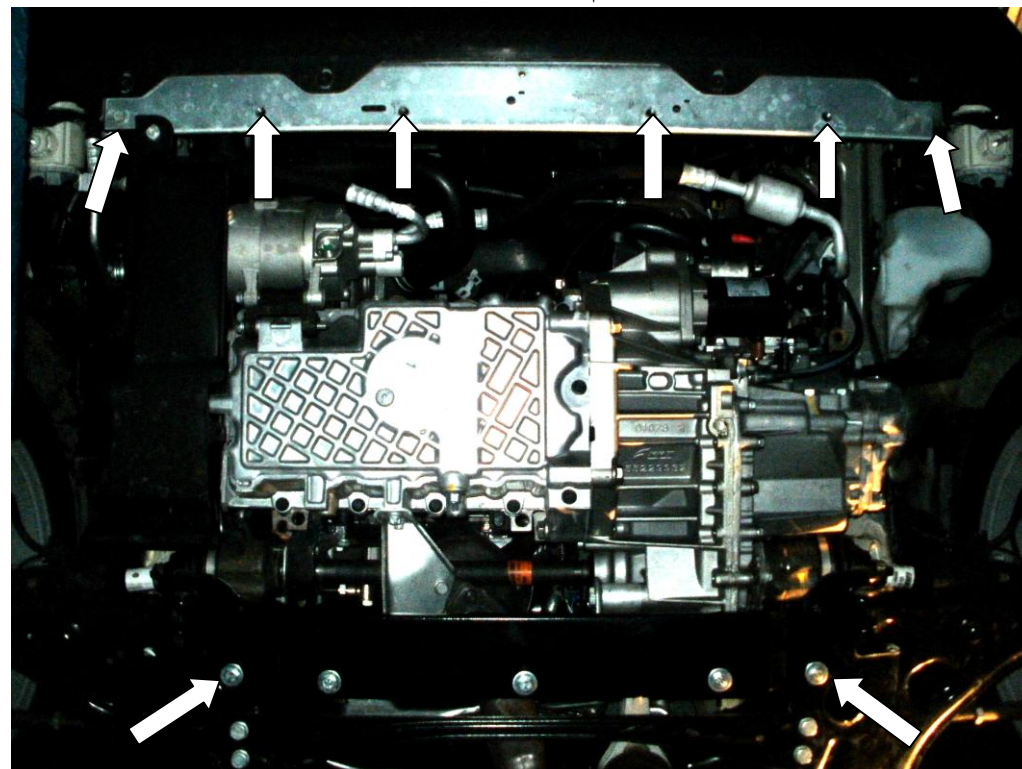


рис.1

1. Открутить два передних боковых штатных болта крепления подрамника радиатора, рис.1.
2. Закрепить кронштейн 2 в штатные места болтами 4 и наживить болты 3 к кронштейну 2.
3. Завести защиту пазами сзади под болты 3, спереди к рамке радиатора в штатные места болтами 4, рис.1,2.
4. Затянуть все точки крепления.

**Защита закрывает двигатель, КПП, радиатор.  
Имеется отверстие под слив масла.**