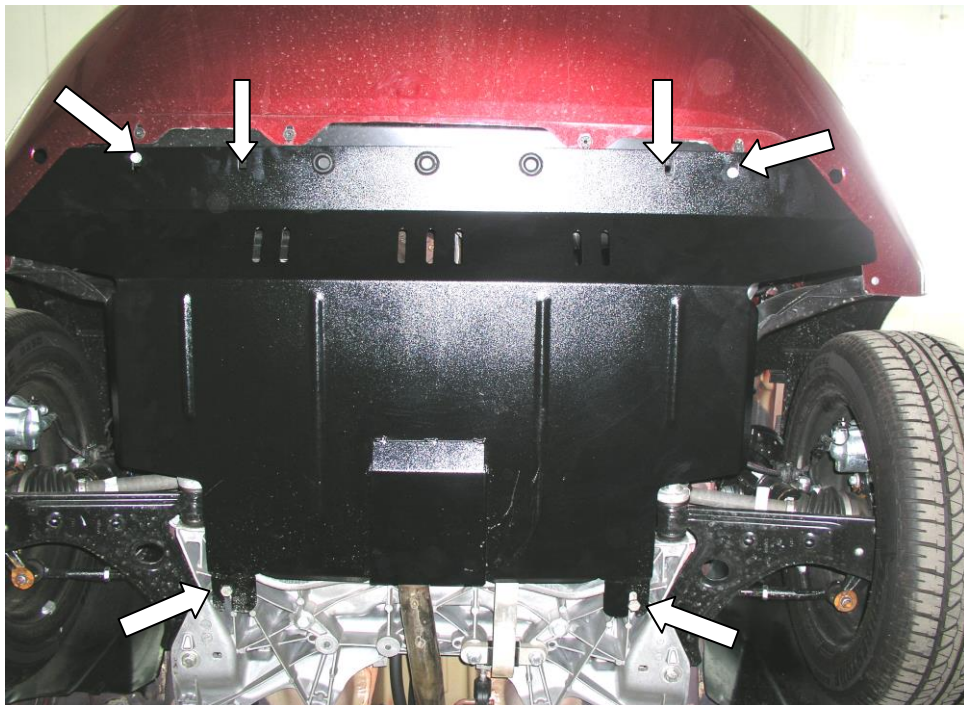


Рис.2

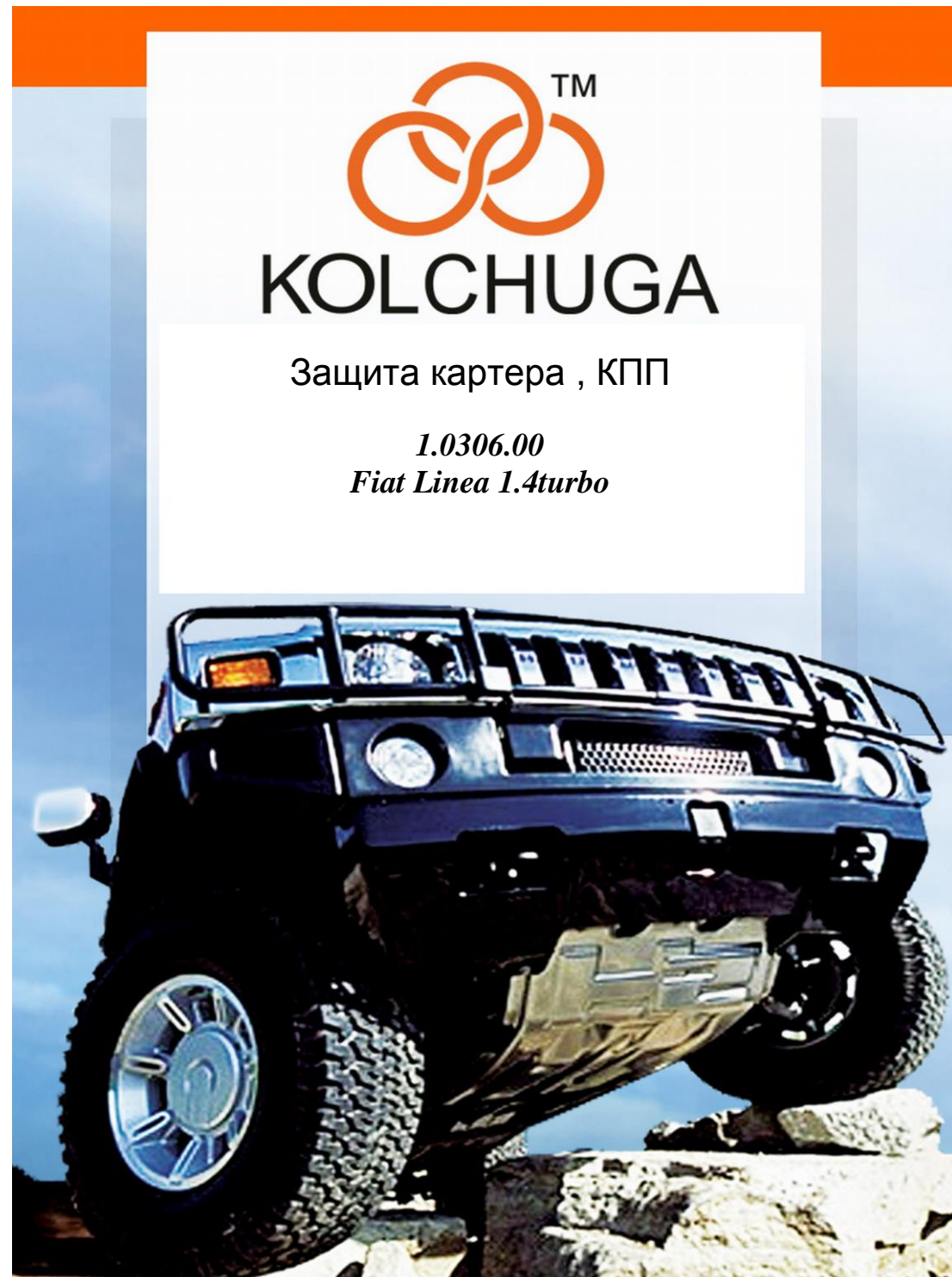


TM

KOLCHUGA

Защита картера , КПП

1.0306.00
Fiat Linea 1.4turbo



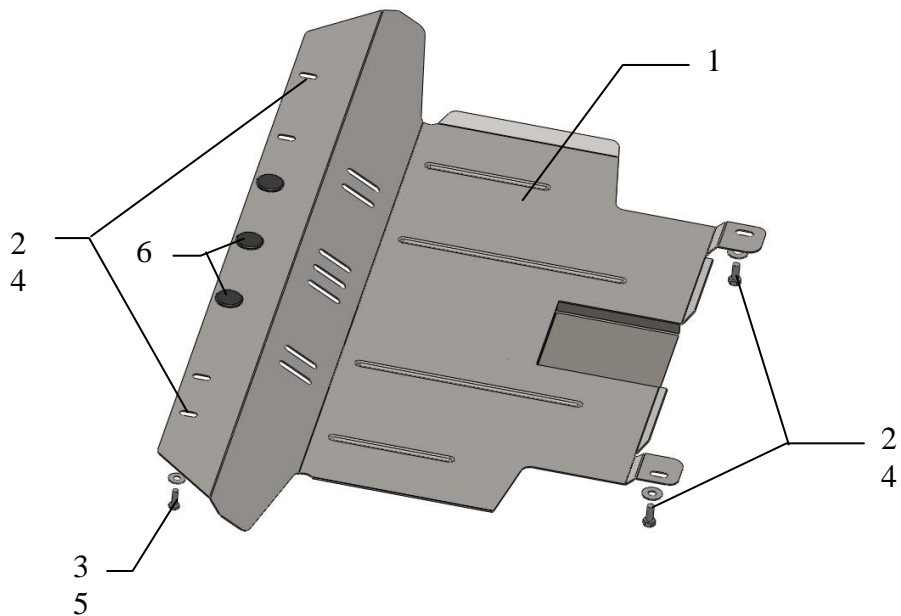
Защита 1.0306.00

Применяемость: *Fiat Linea 1.4 turbo* (2010- г.в.)

Модификации	Число цилиндров	Мощность KW	КПП	Объем двигателя см3
<i>Linea</i>	-	-	М	1400

Комплектность:

№ п/п	Наименование	Обозначение	Количество	Примечания
1	Поддон	336	1	
2	Болт	M10x25	4	Шаг 1,25
3	Болт	M8x25	2	
4	Шайба	A10	4	
5	Шайба	A8	2	
6	Амортизатор 30		2	



Установка защиты

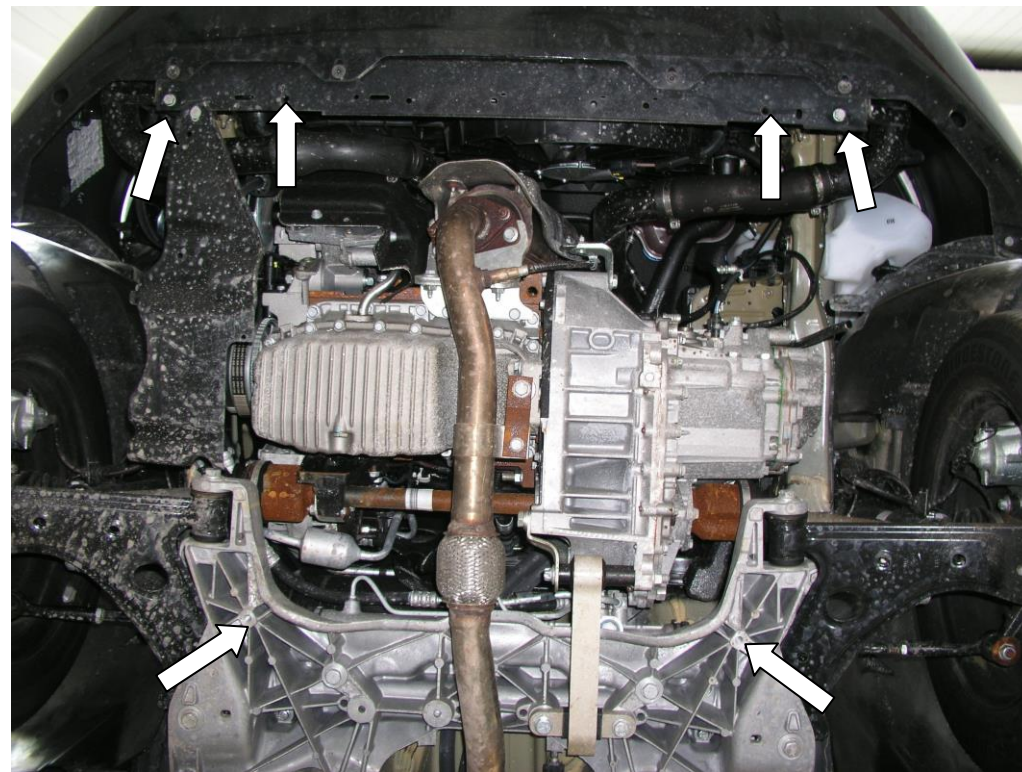


рис.1

1. Открутить два передних боковых штатных болта крепления подрамника радиатора, рис.1.
2. Закрепить защиту спереди к штатным местам подрамника радиатора болтами 2,3, сзади к балке двигателя в штатные места болтами 2, рис.1,2.
3. Затянуть все точки крепления.